

Technisches Datenblatt

Bezeichnung

| | |
|---------------------------|----------------------|
| Produkt Typ | Gehäuse |
| Gehäuse Serie | M(Outdoor) |
| Baugröße | A03 |
| Gehäuse Typ | Tüllengehäuse |
| Anzahl der Kabeleingänge | 1 |
| Kabeleingang | gerader Kabeleingang |
| Typ der Kabeleingänge | Gewindebohrung |
| Gewindetyp & Gewindegröße | M25 |
| Bügeltyp | Längsbügel |

Technische Kennwerte

| | |
|-------------------|--------------|
| Grenztemperatur | -40...+125°C |
| IP Schutzklasse | IP65 |
| NEMA Schutzklasse | 4X, 12 |

Materialeigenschaften

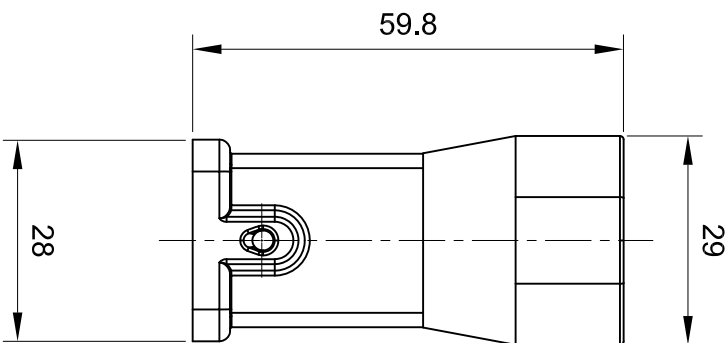
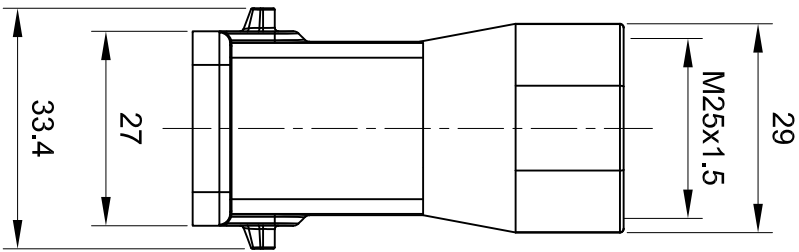
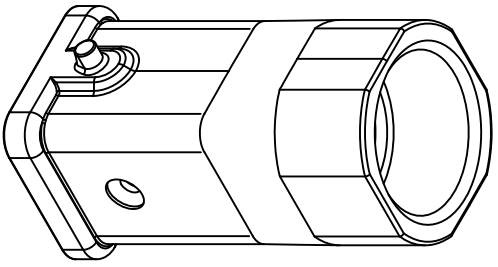
| | |
|--------------------|------------------------|
| Werkstoff Gehäuse | Zink-Druckguss |
| Oberfläche Gehäuse | pulverbeschichtet |
| Farbe Gehäuse | tiefschwarz (RAL 9005) |
| Werkstoff Bügel | Zink-Druckguss |

Spezifikationen und Zulassungen

| | |
|------------|---------|
| CE | Ja |
| RoHS | konform |
| China RoHS | konform |

Kaufmännische Daten

| | |
|-----------------------------|----------|
| Herkunftsland | China |
| europäische Zolltarifnummer | 85389099 |



All Dimensions in mm
Original Size DIN A4



Inkonn (Suzhou) Electric Technology Co., Ltd.

Date
2020-01-23

Drawing No.
TC3095179

Rev.
A00

Scale
1:1

Part No.
10 02 003 0002

Created by
Shuxu Huang

Checked by
Yiyi Luo

Page
1/1

Type Name
HMA3-TE-DB-M25

| | | | | | | |
|---|---|---|---|---|---|---|
| | 1 | 2 | 3 | 4 | 5 | 6 |
| A | | | | | | |
| B | | | | | | |
| C | | | | | | |
| D | | | | | | |