

Technisches Datenblatt

Bezeichnung

Produkt Typ	Gehäuse
Gehäuse Serie	Standard
Baugröße	A10
Gehäuse Typ	Tüllengehäuse
Gehäuse Höhe	niedrige Bauform
Anzahl der Kabeleingänge	1
Kabeleingang	gerader Kabeleingang
Typ der Kabeleingänge	Gewindebohrung
Gewindetyp & Gewindegröße	M20
Bügeltyp	Längsbügel

Technische Kennwerte

Grenztemperatur	-40...+125°C
IP Schutzklasse	IP65, IP67
NEMA Schutzklasse	4X, 12

Materialeigenschaften

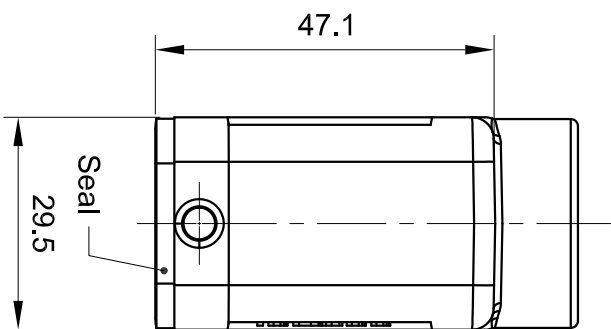
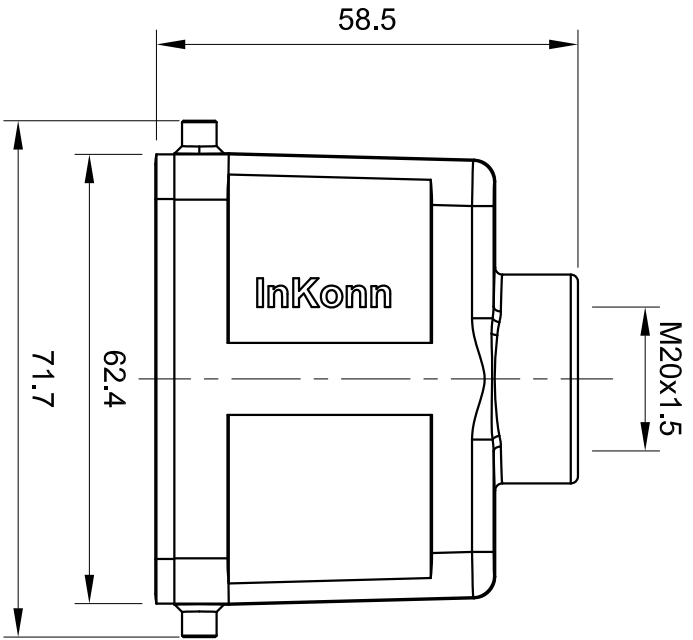
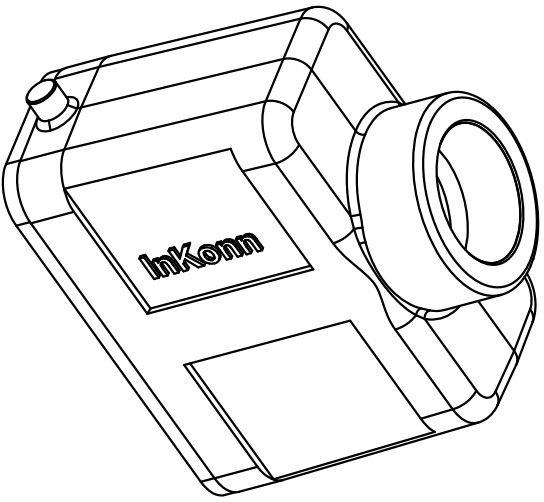
Werkstoff Gehäuse	Aluminium-Druckguss
Oberfläche Gehäuse	pulverbeschichtet
Farbe Gehäuse	Staubgrau (RAL 7037)
Werkstoff Bügel	Aluminium-Druckguss
Werkstoff Dichtung	NBR


Spezifikationen und Zulassungen

CE	Ja
RoHS	konform
China RoHS	konform

Kaufmännische Daten

Herkunftsland	China
europäische Zolltarifnummer	85389099



 InKonn (Suzhou) Electric Technology Co., Ltd.		All Dimensions in mm Original Size DIN A4	
Date	2021-05-10	Drawing No.	TC6263542
Part No.	10 01 010 0001	Created by	Shuxu Huang
Type Name	HA10-TE-DB-M20	Rev.	A00
		Checked by	YI LUO
		Scale	1:1
		Page	1/1

A20210510