

Technisches Datenblatt

Bezeichnung

Kategorie	Einsätze
Serie	IE
Baugröße	B06
Kontaktanzahl	6+PE
Geschlecht	Buchse

Technische Kennwerte

Verbindung 1 Typ	Crimpanschluss
Bemessungsstrom(IEC)	16A
Bemessungsspannung(IEC)	500V
Bemessungsstoßspannung	6kV
Leiterquerschnitt	0.14-4mm ²
Leiterquerschnitt(AWG)	AWG 26-AWG 12
Durchgangswiderstand	<1mΩ
Abisolierlänge	Bitte beachten Sie die Daten von
Anzugsdrehmoment	Siehe Tabelle EN 60947 -1
Überspannung Kategorie	III
Verschmutungsgrad	3

Materialeigenschaften

Werkstoff(Einsatz)	Polycarbonat (PC)
Farbe(Einsatz)	kiesselgrau (RAL 7032)
Brennbarkeitsklasse nach UL 94	V-0
Grenztemperatur	-40...+125°C
Isolationswiderstand	>10 ¹⁰ Ω
Isolierstoffgruppe	IIIa
Steckzyklen	≥500
Werkstoff(Crimpanschlusskontakte)	Kupferlegierung
Oberfläche(Crimpanschlusskontakte)	versilbert
Kontakte-Serie	CE

Spezifikationen und Zulassungen

CE	Ja
----	----

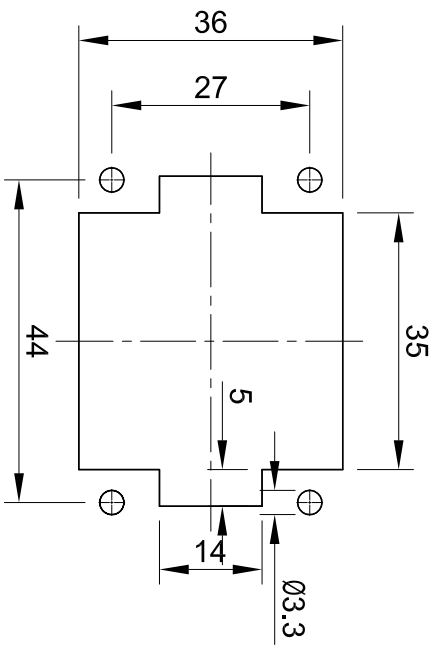
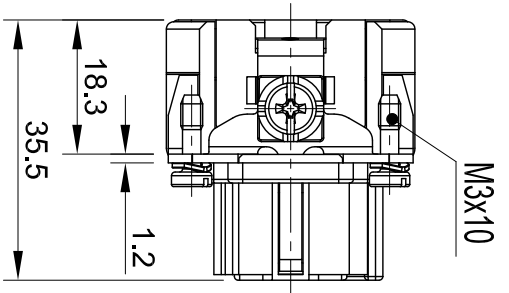
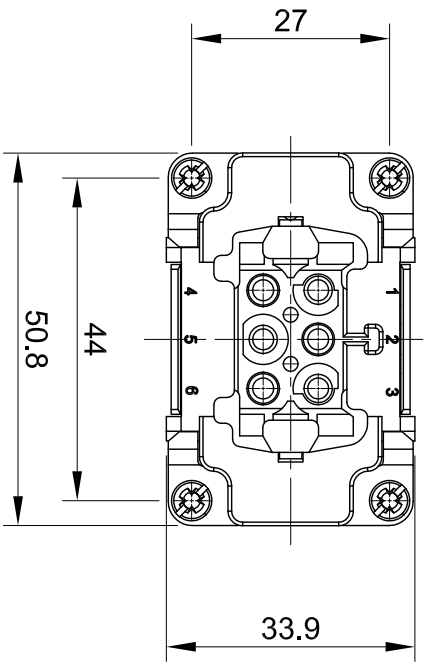
RoHS	Konform
------	---------

China RoHS	Konform
------------	---------

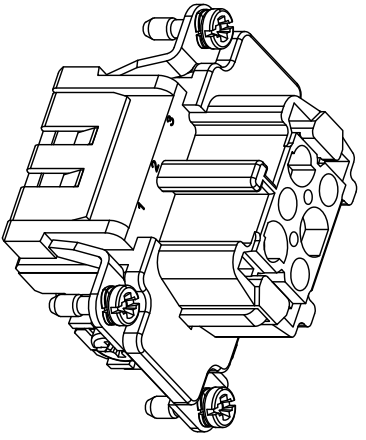
Kaufmännische Daten

Herkunftsland	China
---------------	-------

europäische Zolltarifnummer	85366990
-----------------------------	----------



Panel cut out



All Dimensions in mm
Original Size DIN A4



Date		Drawing No.		Rev.		Scale	
2019-03-14		TC0944676		A00		1:1	
Part No.		Created by		Checked by		Page	
10 32 006 2200		Shuxu Huang		Yiyi Luo		1/1	
Type Name		Inkonn (Suzhou) Electric Technology Co., Ltd.					
IE-006-CF							