

Technisches Datenblatt

Bezeichnung

Kategorie	Einsätze
Serie	IM
Baugröße	M2
Modular Plätze	2

Technische Kennwerte

Überspannung Kategorie	III
Verschmutungsgrad	3

Materialeigenschaften

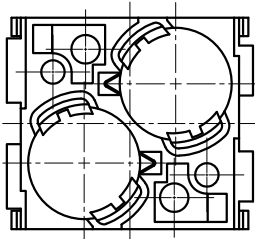
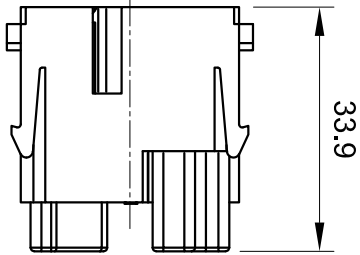
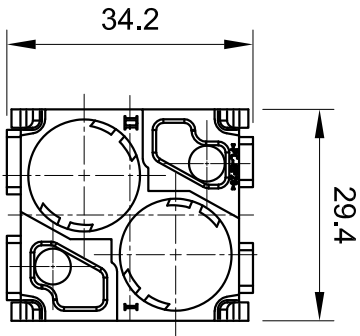
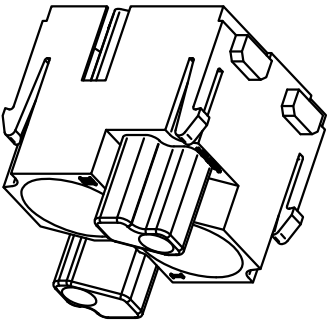
Werkstoff(Einsatz)	Polycarbonat (PC)
Farbe(Einsatz)	kiesselgrau (RAL 7032)
Brennbarkeitsklasse nach UL 94	V-0
Grenztemperatur	-40...+125°C
Isolierstoffgruppe	IIIa
Steckzyklen	≥500



Spezifikationen und Zulassungen

CE	Ja
RoHS	Konform
China RoHS	Konform

Kaufmännische Daten

Herkunftsland	China
europäische Zolltarifnummer	85389099



 Imkonn (Suzhou) Electric Technology Co., Ltd.	 All Dimensions in mm Original Size DIN A4	Date	Drawing No.	Rev.	Scale
	Part No. 10 38 002 0200	2022-4-19	TC6074564	A00	1:1
Type Name 12M-002-F		Created by Han LYU	Checked by YI LUO	Page 1/1	