

# Technisches Datenblatt

## Bezeichnung

Produkt Typ	Gehäuse
Gehäuse Serie	Standard
Baugröße	B10
Gehäuse Typ	Sockelgehäuse
Gehäuse Höhe	niedrige Bauform
Gehäuse Option	Ohne Kappe
Anzahl der Kabeleingänge	1
Typ der Kabeleingänge	Gewindebohrung
Gewindetyp & Gewindegröße	M20
Bügeltyp	Querbügel(revers)

## Technische Kennwerte

Grenztemperatur	-40...+125°C
IP Schutzklasse	IP65, IP67
NEMA Schutzklasse	4X, 12

## Materialeigenschaften

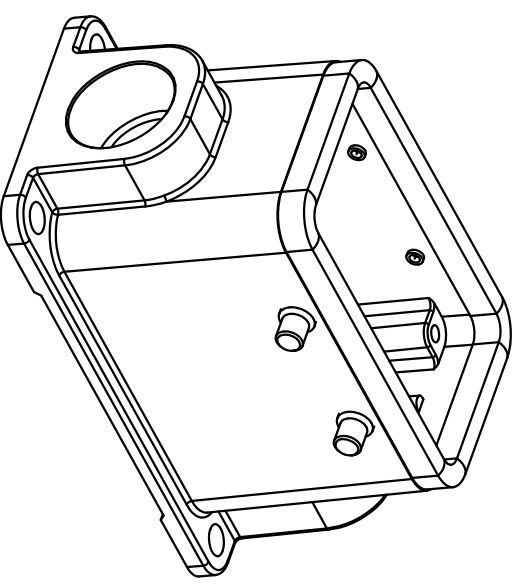
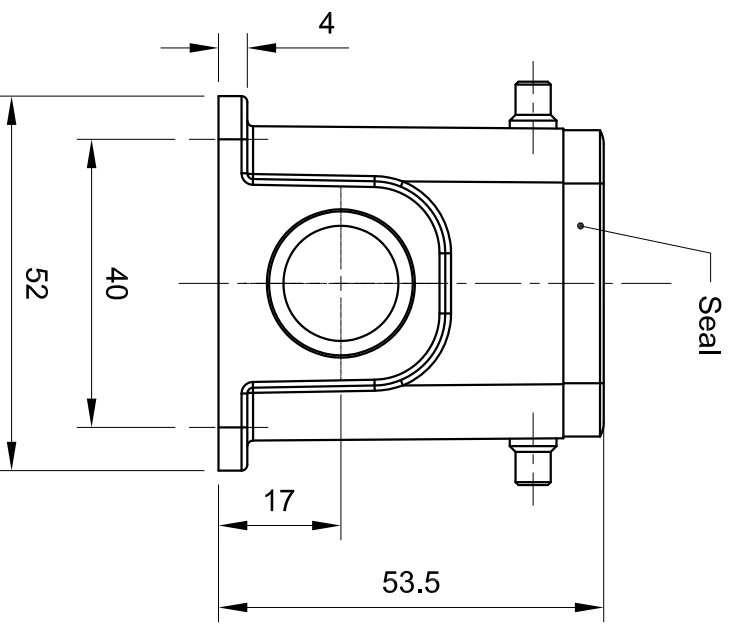
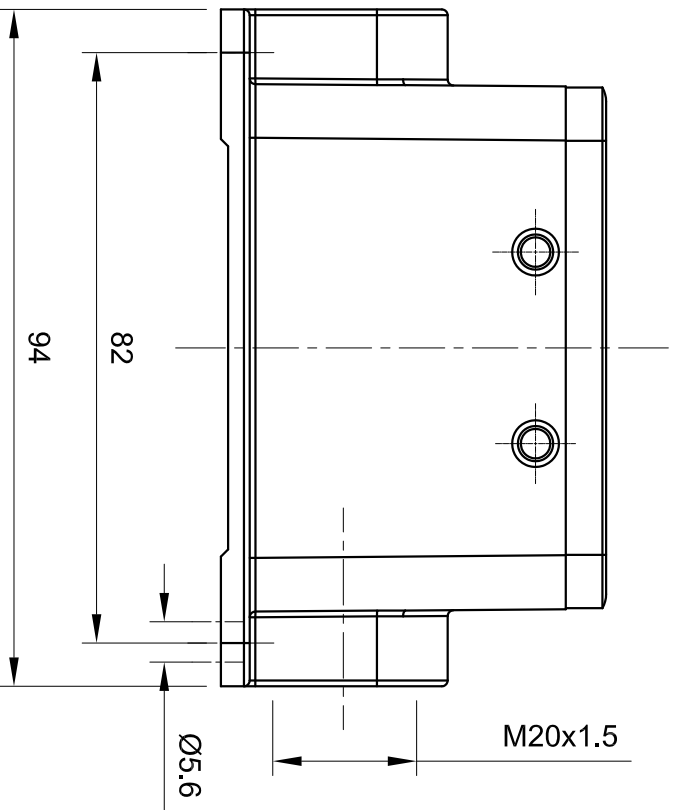
Werkstoff Gehäuse	Aluminium-Druckguss
Oberfläche Gehäuse	pulverbeschichtet
Farbe Gehäuse	Staubgrau (RAL 7037)
Werkstoff Bügel	Edelstahl
Werkstoff Dichtung	NBR



## Spezifikationen und Zulassungen

CE	Ja
RoHS	konform
China RoHS	konform

## Kaufmännische Daten

Herkunftsland	China
europäische Zolltarifnummer	85389099



 <p>All Dimensions in mm Original Size DIN A4</p>		Date	2019-12-12	Drawing No.	TC3873496	Rev.	A00	Scale	1:1
		Part No.	10 11 010 0643	Created by	Shuxu Huang	Checked by	Yiyi Luo	Page	1/1

Inkonn (Suzhou) Electric Technology Co., Ltd.									
Type Name <b>HB10-SM-QP-M20</b>									