

# Technisches Datenblatt

## Bezeichnung

Produkt Typ	Gehäuse
Gehäuse Serie	Standard
Baugröße	B10
Gehäuse Typ	Sockelgehäuse
Gehäuse Höhe	hohe Bauform
Gehäuse Option	Kunststoff Kappe
Anzahl der Kabeleingänge	2
Typ der Kabeleingänge	Gewindebohrung
Gewindetyp & Gewindegröße	M32
Bügeltyp	Längsbügel

## Technische Kennwerte

Grenztemperatur	-40...+125°C
IP Schutzklasse	IP65, IP67
NEMA Schutzklasse	4X, 12

## Materialeigenschaften

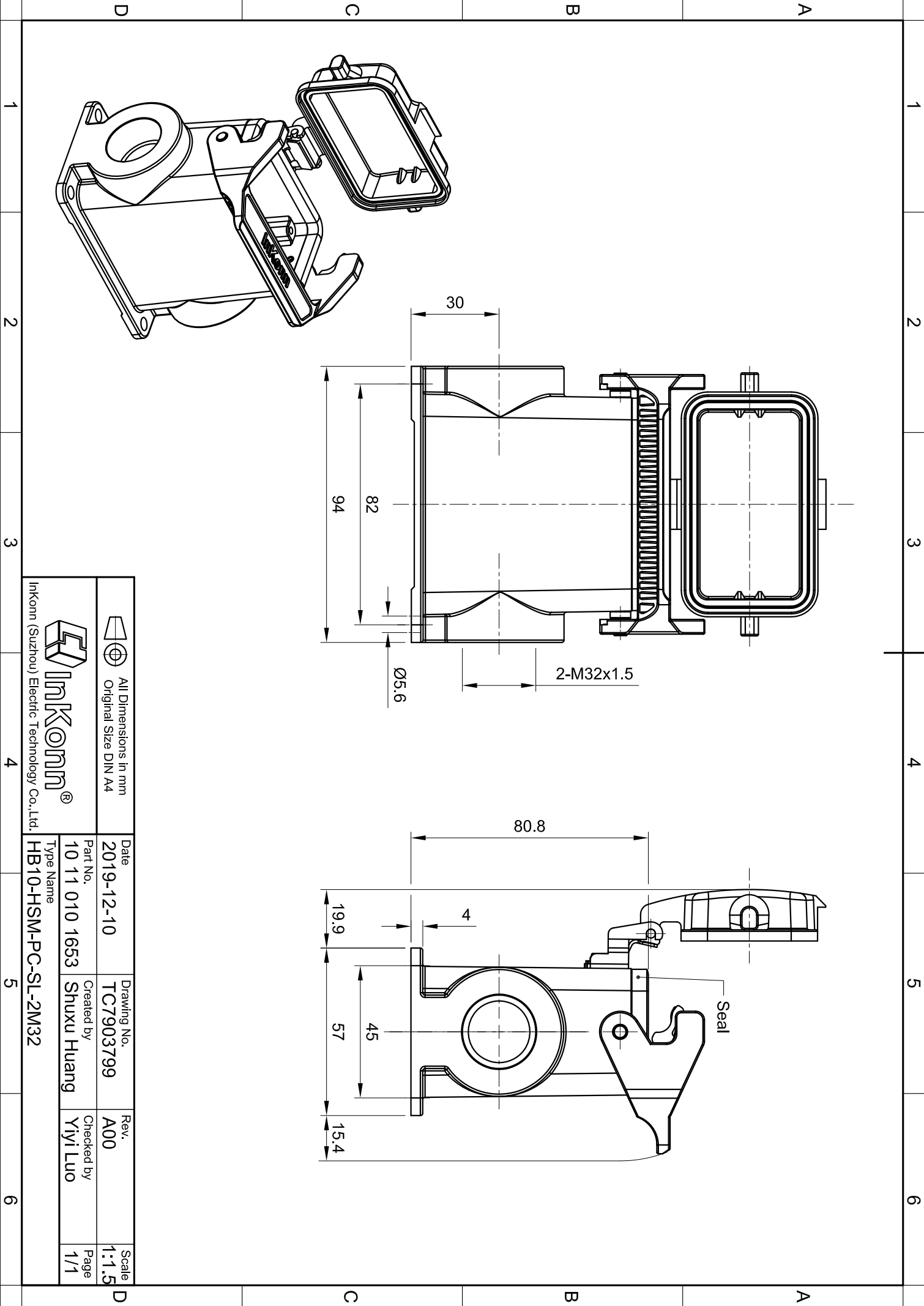
Werkstoff Gehäuse	Aluminium-Druckguss
Oberfläche Gehäuse	pulverbeschichtet
Farbe Gehäuse	Staubgrau (RAL 7037)
Werkstoff Bügel	Polycarbonat+Edelstahl
Farbe Bügel	Staubgrau (RAL 7037)
Werkstoff Dichtung	NBR


## Spezifikationen und Zulassungen

CE	Ja
RoHS	konform
China RoHS	konform

## Kaufmännische Daten

Herkunftsland	China
europäische Zolltarifnummer	85389099



 All Dimensions in mm Original Size DIN A4	Date	2019-12-10	Drawing No.	TC7903799	Rev.	A00	Scale	1:1.5
	Part No.	10 11 010 1653	Created by	Shuxu Huang	Checked by	Yiyi Luo	Page	1/1

Inkonn (Suzhou) Electric Technology Co., Ltd.  
 Type Name  
 HB10-HSM-PC-SL-2M32