

Technisches Datenblatt

Bezeichnung

Produkt Typ	Gehäuse
Gehäuse Serie	Standard
Baugröße	B16
Gehäuse Typ	Tüllengehäuse
Gehäuse Höhe	niedrige Bauform
Anzahl der Kabeleingänge	1
Kabeleingang	gerader Kabeleingang
Typ der Kabeleingänge	Gewindebohrung
Gewindetyp & Gewindegröße	M25
Bügeltyp	Längsbügel

Technische Kennwerte

Grenztemperatur	-40...+125°C
IP Schutzklasse	IP65, IP67
NEMA Schutzklasse	4X, 12

Materialeigenschaften

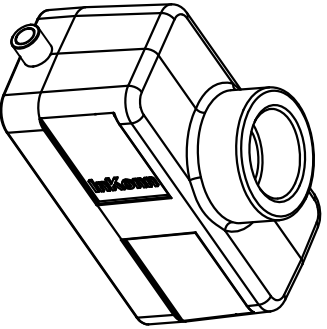
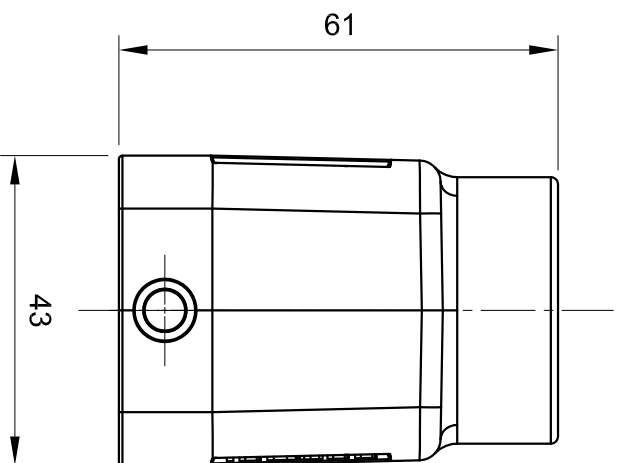
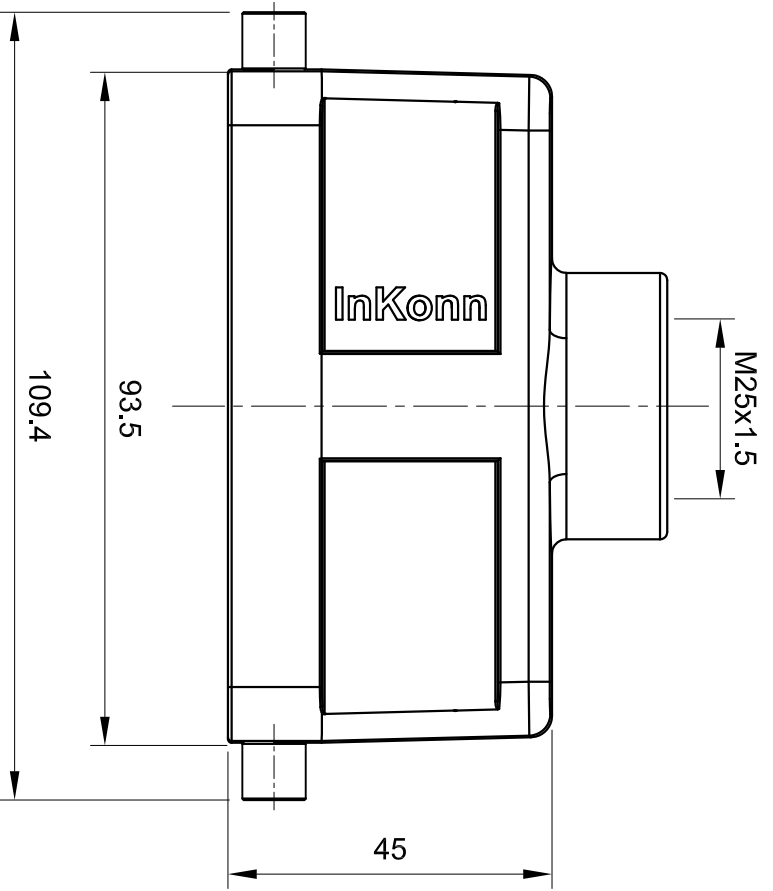
Werkstoff Gehäuse	Aluminium-Druckguss
Oberfläche Gehäuse	pulverbeschichtet
Farbe Gehäuse	Staubgrau (RAL 7037)
Werkstoff Bügel	Edelstahl

Spezifikationen und Zulassungen

CE	Ja
RoHS	konform
China RoHS	konform

Kaufmännische Daten

Herkunftsland	China
europäische Zolltarifnummer	85389099



All Dimensions in mm
Original Size DIN A4



InKonn (Suzhou) Electric Technology Co., Ltd.

Date	2019-07-10	Drawing No.	TC1307818	Rev.	A00	Scale	1:1
Part No.	10 11 016 0002	Created by	Shuxu Huang	Checked by	Yiyi Luo	Page	1/1
Type Name	HB16-TE-DR-M25						