

Technisches Datenblatt

Bezeichnung

| | |
|---------------------------|------------------|
| Produkt Typ | Gehäuse |
| Gehäuse Serie | Standard |
| Baugröße | B24 |
| Gehäuse Typ | Sockelgehäuse |
| Gehäuse Höhe | hohe Bauform |
| Gehäuse Option | Kunststoff Kappe |
| Anzahl der Kabeleingänge | 2 |
| Typ der Kabeleingänge | Gewindebohrung |
| Gewindetyp & Gewindegröße | M32 |
| Bügeltyp | Längsbügel |

Technische Kennwerte

| | |
|-------------------|--------------|
| Grenztemperatur | -40...+125°C |
| IP Schutzklasse | IP65, IP67 |
| NEMA Schutzklasse | 4X, 12 |

Materialeigenschaften

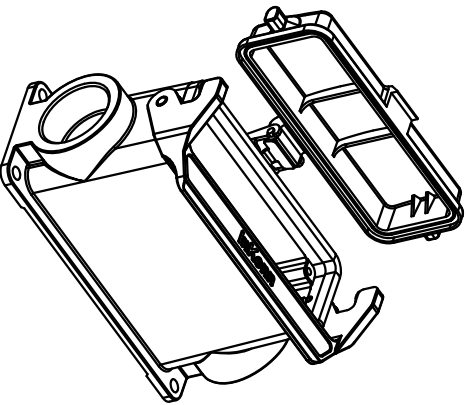
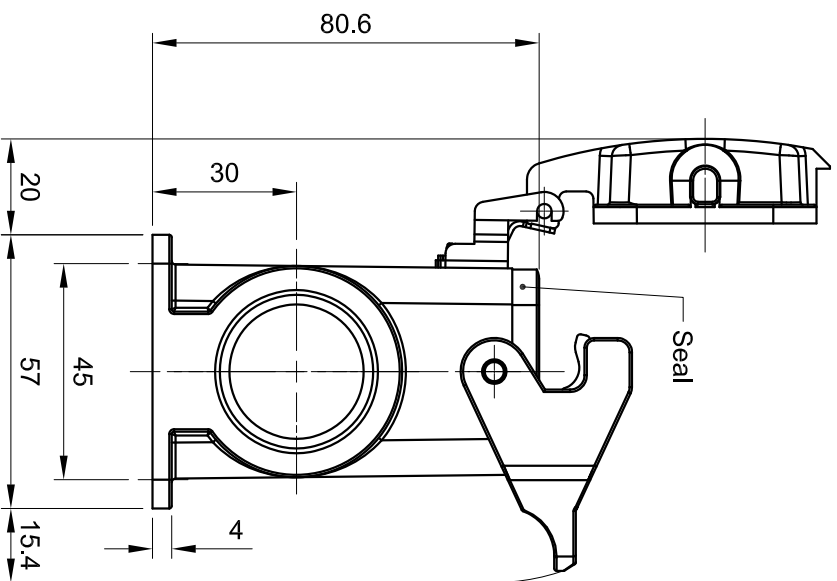
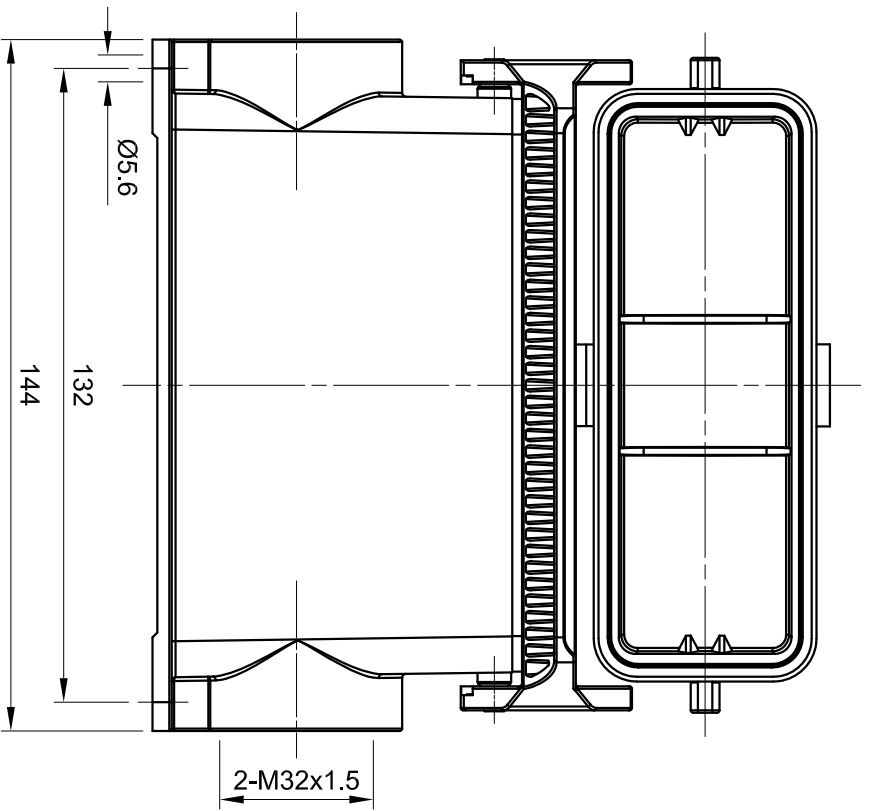
| | |
|--------------------|------------------------|
| Werkstoff Gehäuse | Aluminium-Druckguss |
| Oberfläche Gehäuse | pulverbeschichtet |
| Farbe Gehäuse | Staubgrau (RAL 7037) |
| Werkstoff Bügel | Polycarbonat+Edelstahl |
| Farbe Bügel | Staubgrau (RAL 7037) |
| Werkstoff Dichtung | NBR |

Spezifikationen und Zulassungen

| | |
|------------|---------|
| CE | Ja |
| RoHS | konform |
| China RoHS | konform |

Kaufmännische Daten

| | |
|-----------------------------|----------|
| Herkunftsland | China |
| europäische Zolltarifnummer | 85389099 |



All Dimensions in mm
Original Size DIN A4

Date
2020-05-12

Drawing No.
TC1280872

Rev.
A00

Scale
1:1.5

Part No.
10 11 024 1651

Created by
Shuxu Huang

Checked by
Yiyi Luo

Page
1/1



Inkonn (Suzhou) Electric Technology Co., Ltd.

Type Name
HB24-HSM-PC-SL-2M32

| | | | | | |
|---|---|---|---|---|---|
| 1 | 2 | 3 | 4 | 5 | 6 |
| A | B | C | D | A | B |