

# Technisches Datenblatt

## Bezeichnung

Kategorie	Einsätze
Serie	ID
Baugröße	A03
Kontaktanzahl	8
Geschlecht	Buchse

## Technische Kennwerte

Verbindung 1 Typ	Crimpanschluss
Bemessungsstrom(IEC)	10A
Bemessungsspannung(IEC)	50V
Bemessungsstoßspannung	0.8kV
Leiterquerschnitt	0.14-2.5mm <sup>2</sup>
Leiterquerschnitt(AWG)	AWG 26-AWG 14
Durchgangswiderstand	<3mΩ
Abisolierlänge	Bitte beachten Sie die Daten von
Anzugsdrehmoment	Siehe Tabelle EN 60947 -1
Überspannung Kategorie	III
Verschmutungsgrad	3

## Materialeigenschaften

Werkstoff(Einsatz)	Polycarbonat (PC)
Farbe(Einsatz)	kiesselgrau (RAL 7032)
Brennbarkeitsklasse nach UL 94	V-0
Grenztemperatur	-40...+125°C
Isolationswiderstand	>10 <sup>10</sup> Ω
Isolierstoffgruppe	IIIa
Steckzyklen	≥500
Werkstoff(Crimpanschlusskontakte)	Kupferlegierung
Oberfläche(Crimpanschlusskontakte)	versilbert
Kontakte-Serie	CD

## Spezifikationen und Zulassungen

CE	Ja
----	----

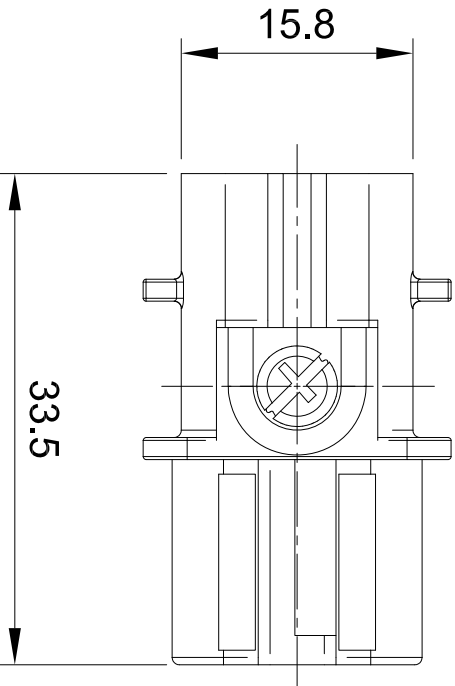
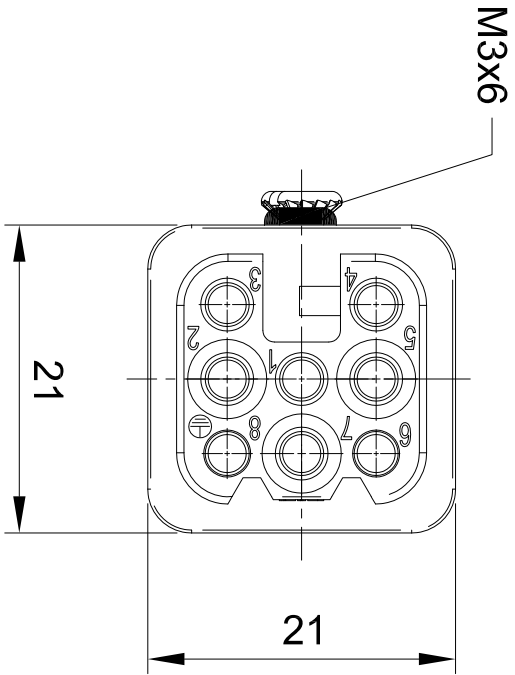
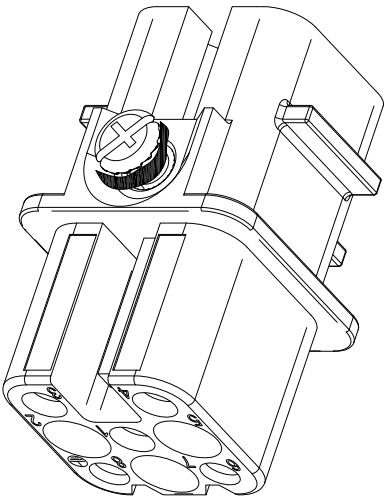
RoHS	Konform
------	---------

China RoHS	Konform
------------	---------

### Kaufmännische Daten

Herkunftsland	China
---------------	-------

europäische Zolltarifnummer	85389099
-----------------------------	----------



All Dimensions in mm  
Original Size DIN A4



Inkonn (Suzhou) Electric Technology Co., Ltd.

Date	2019-05-14	Drawing No.	TC2885428	Rev.	A00	Scale	2:1
Part No.	10 31 008 2200	Created by	Shuxu Huang	Checked by	Yiyi Luo	Page	1/1
Type Name	ID-008-CF						