

# Technisches Datenblatt

## Bezeichnung

Kategorie	Einsätze
Serie	ID
Baugröße	A16
Kontaktanzahl	25+PE
Geschlecht	Buchse

## Technische Kennwerte

Verbindung 1 Typ	Crimpanschluss
Bemessungsstrom(IEC)	10A
Bemessungsspannung(IEC)	250V
Bemessungsstoßspannung	4kV
Leiterquerschnitt	0.14-2.5mm <sup>2</sup>
Leiterquerschnitt(AWG)	AWG 26-AWG 14
Durchgangswiderstand	<3mΩ
Abisolierlänge	Bitte beachten Sie die Daten von
Anzugsdrehmoment	Siehe Tabelle EN 60947 -1
Überspannung Kategorie	III
Verschmutungsgrad	3

## Materialeigenschaften

Werkstoff(Einsatz)	Polycarbonat (PC)
Farbe(Einsatz)	kiesselgrau (RAL 7032)
Brennbarkeitsklasse nach UL 94	V-0
Grenztemperatur	-40...+125°C
Isolationswiderstand	>10 <sup>10</sup> Ω
Isolierstoffgruppe	IIIa
Steckzyklen	≥500
Werkstoff(Crimpanschlusskontakte)	Kupferlegierung
Oberfläche(Crimpanschlusskontakte)	versilbert
Kontakte-Serie	CD

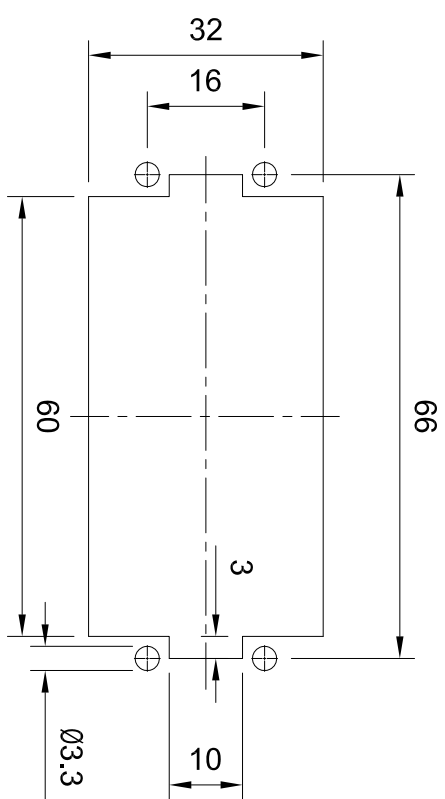
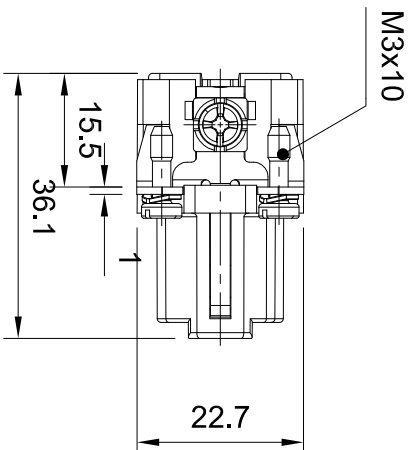
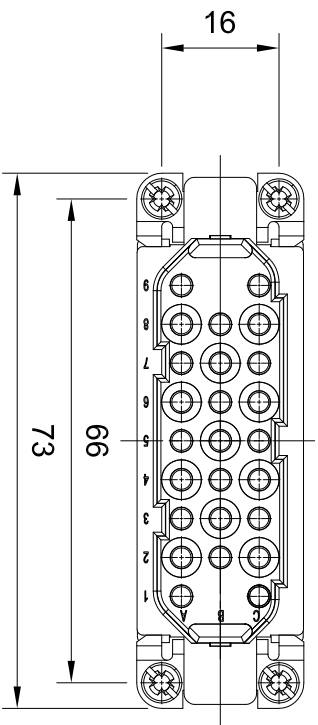
## Spezifikationen und Zulassungen

CE	Ja
----	----

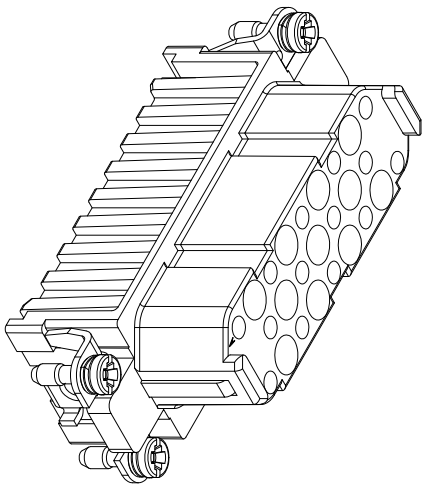
RoHS	Konform
China RoHS	Konform

## Kaufmännische Daten

Herkunftsland	China
europäische Zolltarifnummer	85389099



Panel cut out



All Dimensions in mm  
Original Size DIN A4



Inkonn (Suzhou) Electric Technology Co., Ltd.

Date	2019-05-14	Drawing No.	TC7937821	Rev.	A00	Scale	1:1
Part No.	10 31 025 2200	Created by	Shuxu Huang	Checked by	Yiyi Luo	Page	1/1
Type Name	ID-025-CF						