

Technisches Datenblatt

Bezeichnung

Kategorie	Einsätze
Serie	IDD
Baugröße	B16
Kontaktanzahl	72+PE
Geschlecht	Stift

Technische Kennwerte

Verbindung 1 Typ	Crimpanschluss
Bemessungsstrom(IEC)	10A
Bemessungsspannung(IEC)	250V
Bemessungsstoßspannung	4kV
Leiterquerschnitt	0.14-2.5mm ²
Leiterquerschnitt(AWG)	AWG 26-AWG 14
Durchgangswiderstand	<3mΩ
Abisolierlänge	Bitte beachten Sie die Daten von
Anzugsdrehmoment	Siehe Tabelle EN 60947 -1
Überspannung Kategorie	III
Verschmutungsgrad	3

Materialeigenschaften

Werkstoff(Einsatz)	Polycarbonat (PC)
Farbe(Einsatz)	kiesselgrau (RAL 7032)
Brennbarkeitsklasse nach UL 94	V-0
Grenztemperatur	-40...+125°C
Isolationswiderstand	>10 ¹⁰ Ω
Isolierstoffgruppe	IIIa
Steckzyklen	≥500
Werkstoff(Crimpanschlusskontakte)	Kupferlegierung
Oberfläche(Crimpanschlusskontakte)	versilbert
Kontakte-Serie	CD

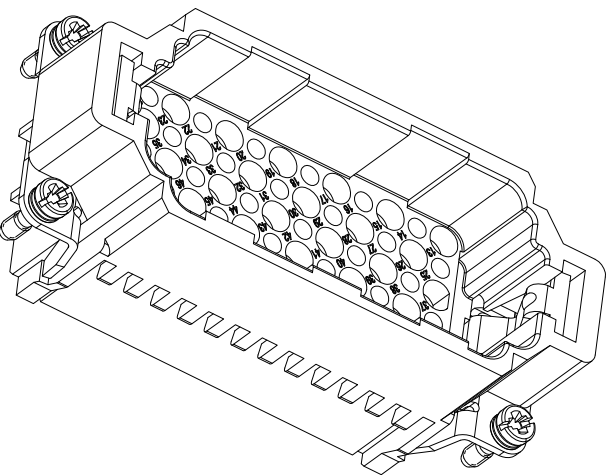
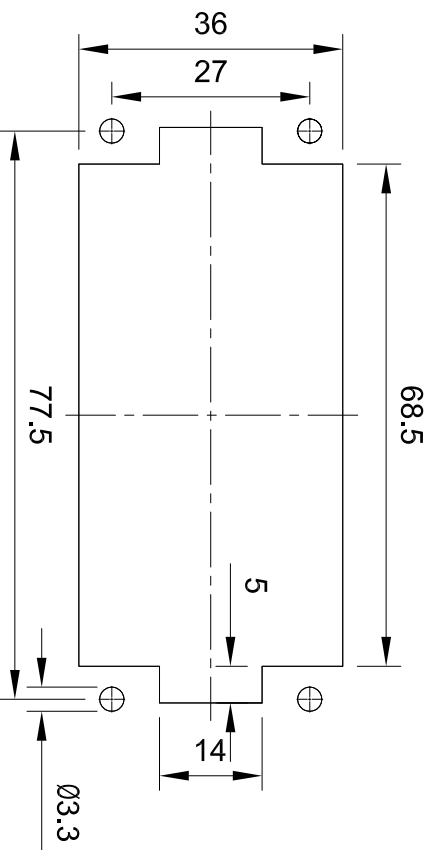
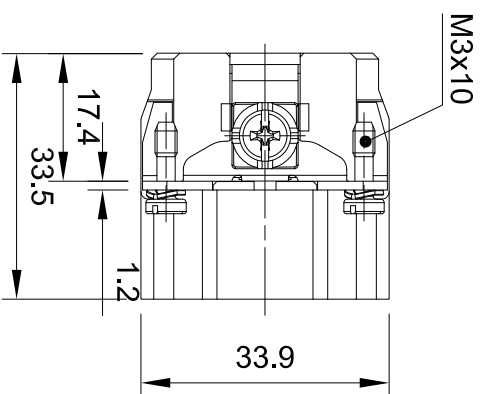
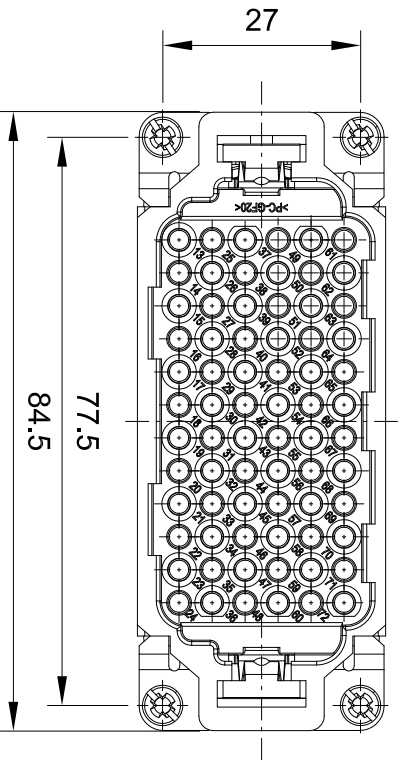
Spezifikationen und Zulassungen

CE	Ja
----	----

RoHS	Konform
China RoHS	Konform

Kaufmännische Daten

Herkunftsland	China
europäische Zolltarifnummer	85389099



All Dimensions in mm
Original Size DIN A4



Inkonn (Suzhou) Electric Technology Co., Ltd.

Date	2020-03-14	Drawing No.	TC0274901	Rev.	A00	Scale	1:1
Part No.	10 31 072 2100	Created by	Shuxu Huang	Checked by	Yiyi Luo	Page	1/1
Type Name	IDD-072-CM						