

Technisches Datenblatt

Bezeichnung

Kategorie	Einsätze
Serie	IE
Baugröße	B32
Kontaktanzahl	32+PE
Geschlecht	Stift

Technische Kennwerte

Verbindung 1 Typ	Crimpanschluss
Bemessungsstrom(IEC)	16A
Bemessungsspannung(IEC)	500V
Bemessungsstoßspannung	6kV
Leiterquerschnitt	0.14-4mm ²
Durchgangswiderstand	<1mΩ
Abisolierlänge	Bitte beachten Sie die Daten von
Anzugsdrehmoment	Siehe Tabelle EN 60947 -1
Überspannung Kategorie	III
Verschmutungsgrad	3

Materialeigenschaften

Werkstoff(Einsatz)	Polycarbonat (PC)
Farbe(Einsatz)	kiesselgrau (RAL 7032)
Brennbarkeitsklasse nach UL 94	V-0
Grenztemperatur	-40...+125°C
Isolationswiderstand	>10 ¹⁰ Ω
Isolierstoffgruppe	IIIa
Steckzyklen	≥500
Werkstoff(Crimpanschlusskontakte)	Kupferlegierung
Oberfläche(Crimpanschlusskontakte)	versilbert
Kontakte-Serie	CE

Spezifikationen und Zulassungen

CE	Ja
RoHS	Konform

China RoHS

Konform

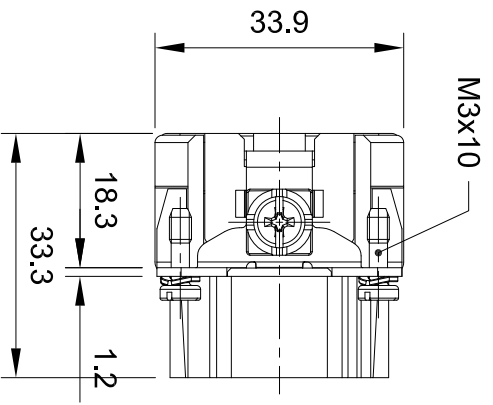
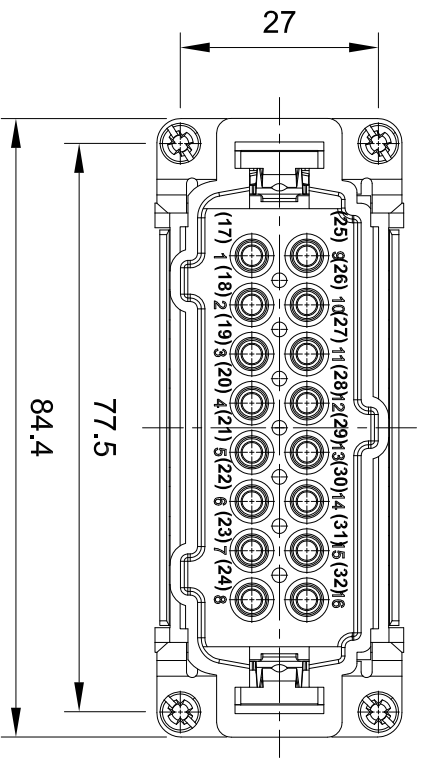
Kaufmännische Daten

Herkunftsland

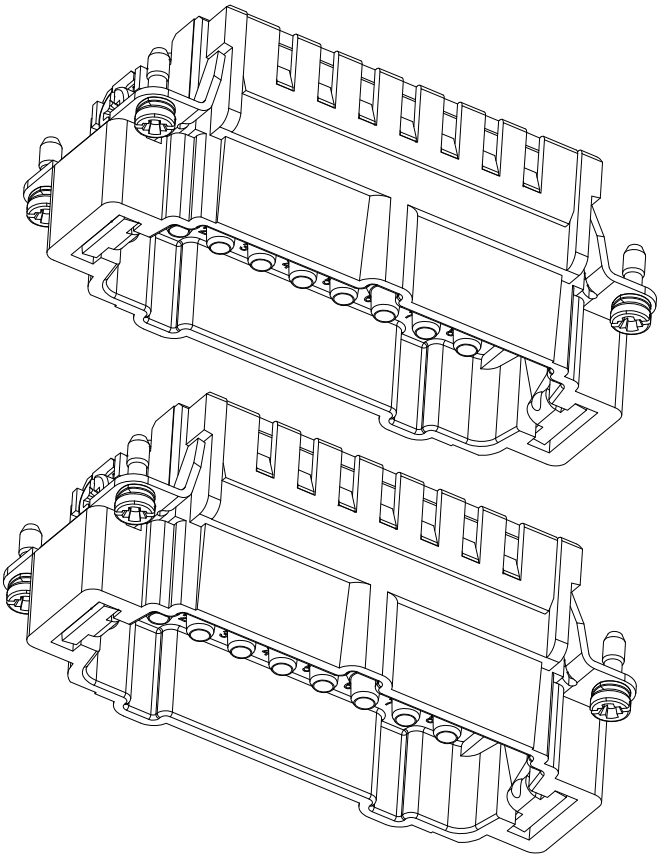
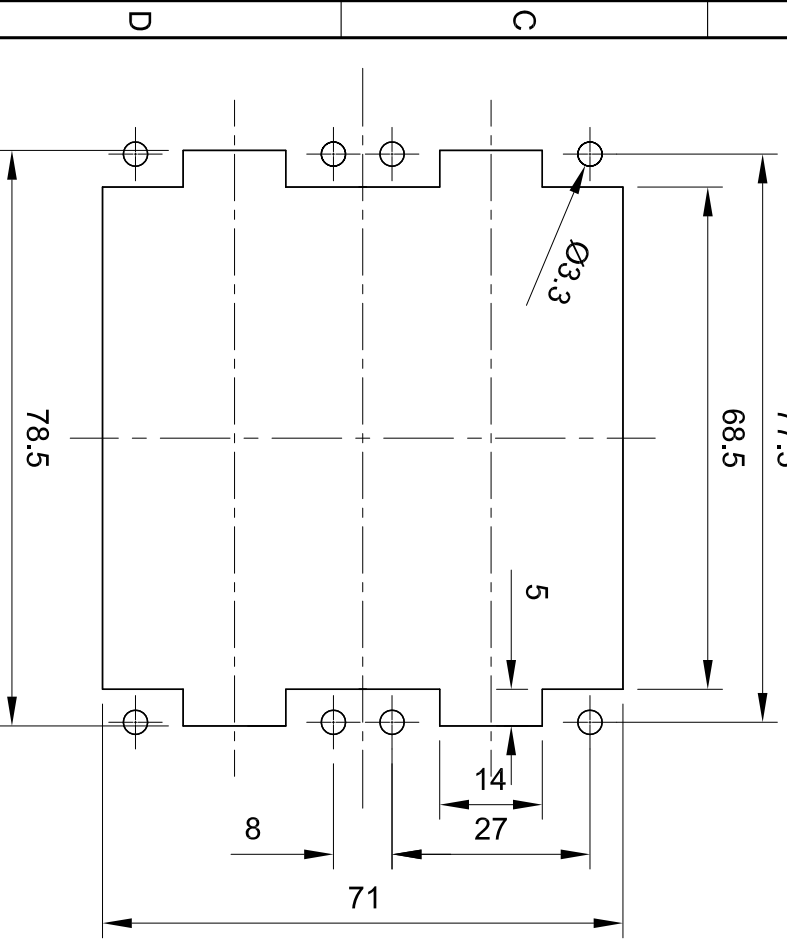
China

europäische Zolltarifnummer

85366990



Panel cut out



All Dimensions in mm
Original Size DIN A4



Inkonn (Suzhou) Electric Technology Co., Ltd.

Date	2019-12-15	Drawing No.	TC7291173	Rev.	A00	Scale	1:1
Part No.	10 32 032 2110	Created by	Shuxu Huang	Checked by	Yiyi Luo	Page	1/1
Type Name	IE-032-CM(1-16+17-32)						