

Technisches Datenblatt

Bezeichnung

Produkt Typ	Zubehör, Abdeckkappe
Typ	Abdeckkappe
Baugröße	B10
für Gehäusotyp	Anbaugehäuse, Sockelgehäuse
Anmerkungen	Kein Lanyard

Technische Kennwerte

Materialeigenschaften

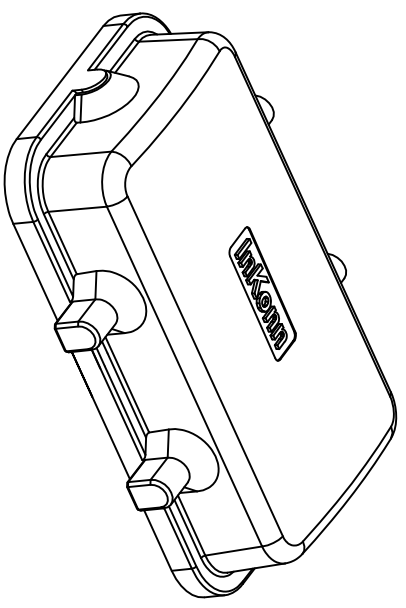
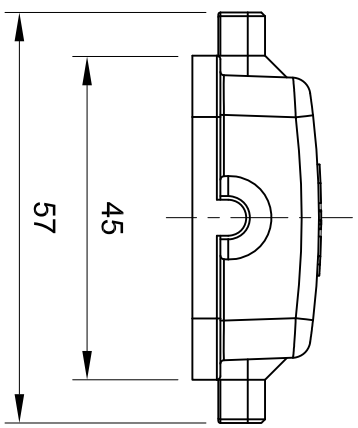
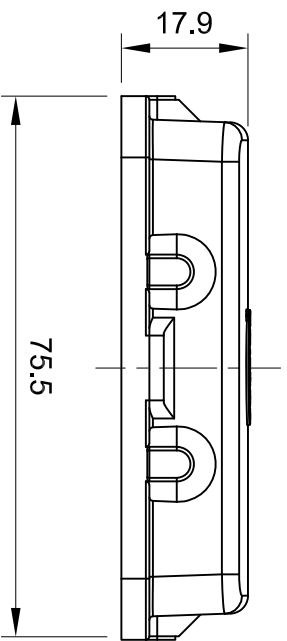
Werkstoff Hauptteil	Polycarbonat
Farbe Hauptteil	Staubgrau (RAL 7037)


Spezifikationen und Zulassungen

CE	Ja
RoHS	konform
China RoHS	konform

Kaufmännische Daten

Herkunftsland	China
europäische Zolltarifnummer	85389099



 <p>All Dimensions in mm Original Size DIN A4</p>	<p>Date 2019-12-12</p>	<p>Drawing No. TC6936480</p>	<p>Rev. A00</p>	<p>Scale 1:1</p>
<p>Part No. 10 11 010 0800</p>	<p>Created by Shuxu Huang</p>	<p>Checked by Yiyi Luo</p>	<p>Page 1/1</p>	
<p>Type Name HB10-PC-QB</p>				

Inkonn (Suzhou) Electric Technology Co., Ltd.