

Technisches Datenblatt

Bezeichnung

Kategorie	Kontakte
Serie	CE
Kontakte Typ	Crimpkontakte
Form	gedrehte
Geschlecht	Buchse

Technische Kennwerte

Pin Durchmesser	2.5mm
Bemessungsstrom	16A
Leiterquerschnitt	2.5mm ²
Leiterquerschnitt(AW)	AWG 14
Abisolierlänge	7.5mm

Materialeigenschaften

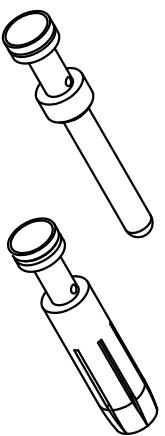
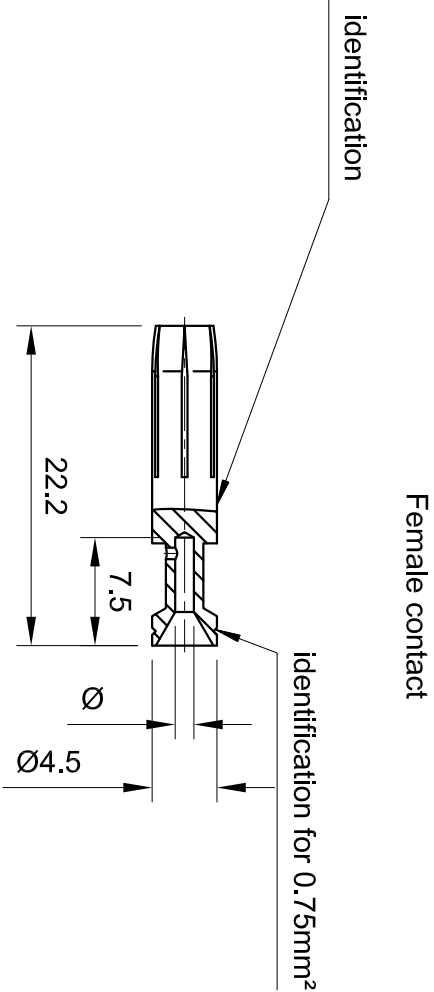
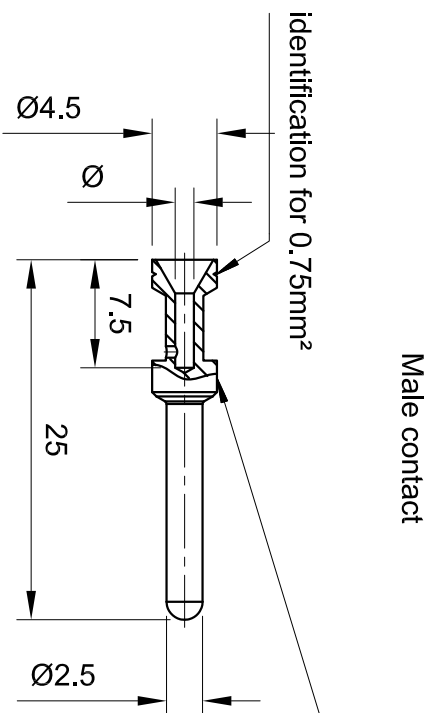
Werkstoff(Kontakte)	Kupferlegierung
Oberfläche(Kontakte)	vergoldet

Spezifikationen und Zulassungen

CE	Ja
RoHS	Konform
China RoHS	Konform

Kaufmännische Daten

Herkunftsland	China
europäische Zolltarifnummer	85366990



Technical data:

- Type: Crimp contact
- Operating current: ≤16A
- Contact resistance: ≤1mΩ
- Material(contact): Copper alloy
- RoHS: Compliant
- Specifications: IEC61984, EN60664-1

Part No.	Type Name	Part No.	Type Name	Gender	Ø	Conductor cross-section in mm ²	Contact identification
10 32 000 7100	CES-0.37-M	10 32 000 7110	CEG-0.37-M	Male	0.9	0.14 ... 0.37	no groove
10 32 000 7101	CES-0.5-M	10 32 000 7111	CEG-0.5-M	Male	1.15	0.5	no groove
10 32 000 7102	CES-0.75-M	10 32 000 7112	CEG-0.75-M	Male	1.30	0.75	1 groove*
10 32 000 7103	CES-1.0-M	10 32 000 7113	CEG-1.0-M	Male	1.45	1.0	1 groove
10 32 000 7104	CES-1.5-M	10 32 000 7114	CEG-1.5-M	Male	1.75	1.5	2 grooves
10 32 000 7105	CES-2.5-M	10 32 000 7115	CEG-2.5-M	Male	2.25	2.5	3 grooves
10 32 000 7106	CES-3.0-M			Male	2.65	3.0	1 wide groove
10 32 000 7107	CES-4.0-M	10 32 000 7117	CEG-4.0-M	Male	2.85	4.0	no groove
10 32 000 7200	CES-0.37-F	10 32 000 7210	CEG-0.37-F	Female	0.9	0.14 ... 0.37	no groove
10 32 000 7201	CES-0.5-F	10 32 000 7211	CEG-0.5-F	Female	1.15	0.5	no groove
10 32 000 7202	CES-0.75-F	10 32 000 7212	CEG-0.75-F	Female	1.30	0.75	1 groove*
10 32 000 7203	CES-1.0-F	10 32 000 7213	CEG-1.0-F	Female	1.45	1.0	1 groove
10 32 000 7204	CES-1.5-F	10 32 000 7214	CEG-1.5-F	Female	1.75	1.5	2 grooves
10 32 000 7205	CES-2.5-F	10 32 000 7215	CEG-2.5-F	Female	2.25	2.5	3 grooves
10 32 000 7206	CES-3.0-F			Female	2.65	3.0	1 wide groove
10 32 000 7207	CES-4.0-F	10 32 000 7217	CEG-4.0-F	Female	2.85	4.0	no groove

* : 1 groove on the back crimp collar

	Date	2019-09-29	Drawing No.	TC6122270	Rev.	A00	Scale	2:1
--	------	------------	-------------	-----------	------	-----	-------	-----

 Inkonn (Suzhou) Electric Technology Co., Ltd.	Part No.	10 32 000 7215	Created by	Shuxu Huang	Checked by	Yiyi Luo	Page	1/1
	Type Name	CEG-2.5-F						