

Technisches Datenblatt

Bezeichnung

Kategorie	Einsätze
Serie	ID
Baugröße	A03
Kontaktanzahl	8
Geschlecht	Stift
Option	FPM

Technische Kennwerte

Verbindung 1 Typ	Crimpanschluss
Bemessungsstrom(IEC)	10A
Bemessungsspannung(IEC)	50V
Bemessungsstoßspannung	0.8kV
Leiterquerschnitt	0.14-2.5mm ²
Leiterquerschnitt(AWG)	AWG 26-AWG 14
Durchgangswiderstand	<3mΩ
Abisolierlänge	Bitte beachten Sie die Daten von
Anzugsdrehmoment	Siehe Tabelle EN 60947 -1
Überspannung Kategorie	III
Verschmutungsgrad	3

Materialeigenschaften

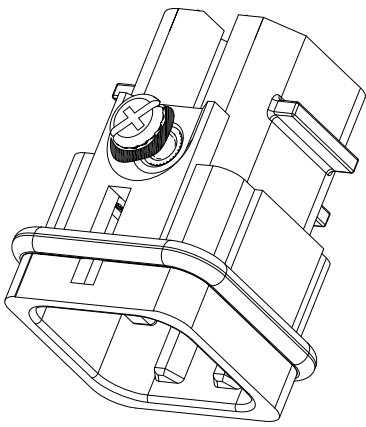
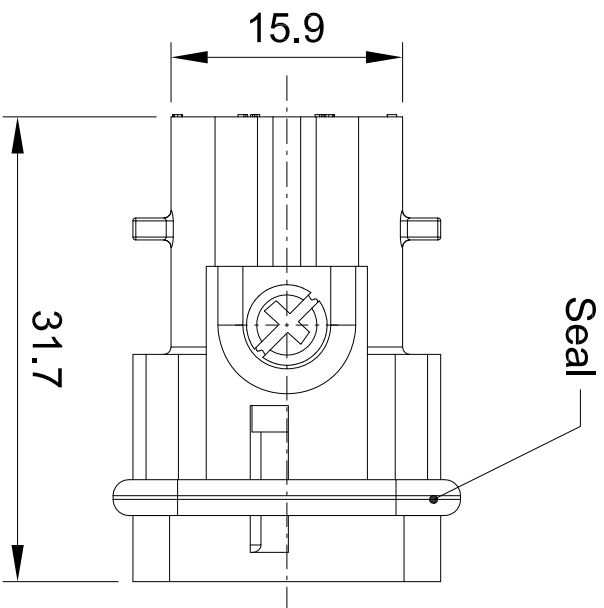
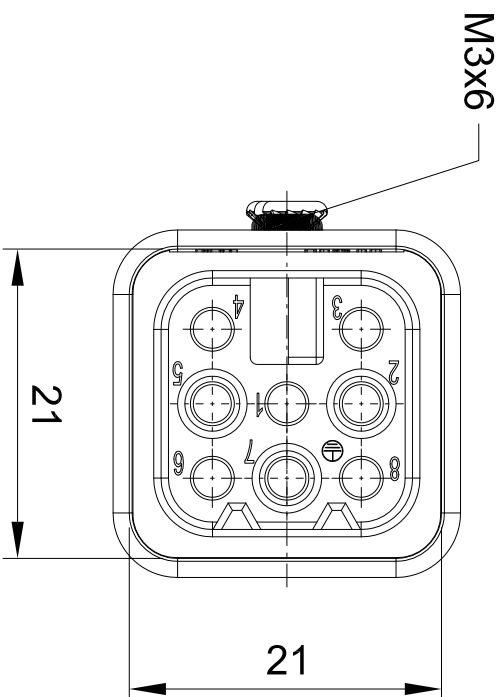
Werkstoff(Einsatz)	Polycarbonat (PC)
Farbe(Einsatz)	kiesselgrau (RAL 7032)
Brennbarkeitsklasse nach UL 94	V-0
Grenztemperatur	-40...+125°C
Isolationswiderstand	>10 ¹⁰ Ω
Isolierstoffgruppe	IIIa
Steckzyklen	≥500
Werkstoff(Crimpanschlusskontakte)	Kupferlegierung
Oberfläche(Crimpanschlusskontakte)	versilbert
Kontakte-Serie	CD

Spezifikationen und Zulassungen

CE	Ja
RoHS	Konform
China RoHS	Konform

Kaufmännische Daten

Herkunftsland	China
europäische Zolltarifnummer	85389099



All Dimensions in mm
Original Size DIN A4



Inkonn (Suzhou) Electric Technology Co., Ltd.

Date	2019-05-14	Drawing No.	TC7543498	Rev.	A00	Scale	2:1
Part No.	10 31 008 2101	Created by	Shuxu Huang	Checked by	Yiyi Luo	Page	1/1
Type Name	ID-008-CM/FPM						