

Technisches Datenblatt

Bezeichnung

| | |
|----------------|--------------|
| Produkt Typ | Gehäuse |
| Gehäuse Serie | Standard |
| Baugröße | A10 |
| Gehäuse Typ | Anbaugehäuse |
| Gehäuse Option | Ohne Kappe |
| Bügeltyp | Längsbügel |

Technische Kennwerte

| | |
|-------------------|--------------|
| Grenztemperatur | -40...+125°C |
| IP Schutzklasse | IP65, IP67 |
| NEMA Schutzklasse | 4X, 12 |

Materialeigenschaften

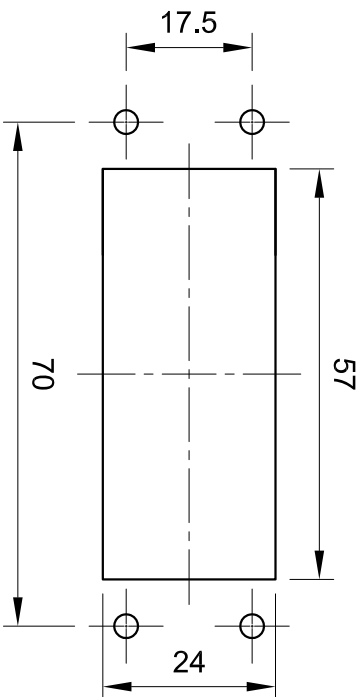
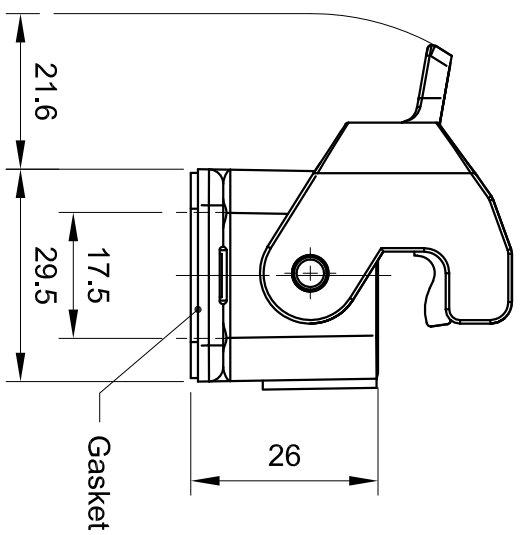
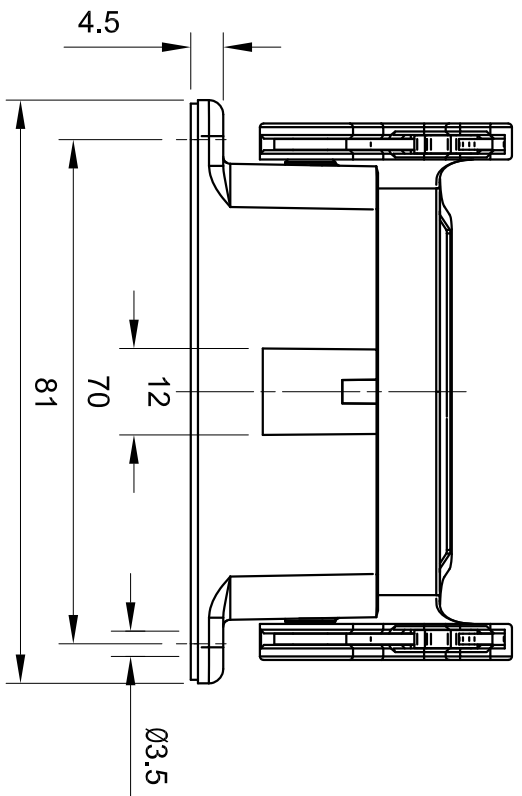
| | |
|--------------------|------------------------|
| Werkstoff Gehäuse | Aluminium-Druckguss |
| Oberfläche Gehäuse | pulverbeschichtet |
| Farbe Gehäuse | Staubgrau (RAL 7037) |
| Werkstoff Bügel | Polycarbonat+Edelstahl |
| Farbe Bügel | Staubgrau (RAL 7037) |

Spezifikationen und Zulassungen

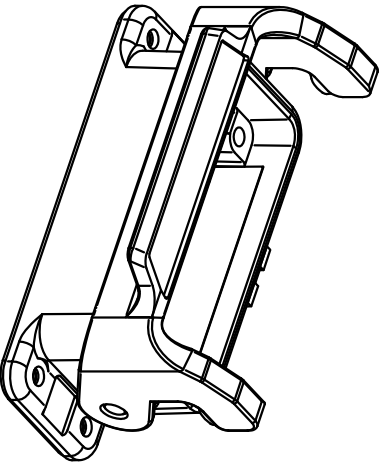
| | |
|------------|---------|
| CE | Ja |
| RoHS | konform |
| China RoHS | konform |



Kaufmännische Daten

| | |
|-----------------------------|----------|
| Herkunftsland | China |
| europäische Zolltarifnummer | 85389099 |



Panel cut out



| | | | | | |
|-----------------------------------------------------------------------------------------------------------------------------------|------------|------------|-------------|------|-------|
|  All Dimensions in mm Original Size DIN A4 | | Date | Drawing No. | Rev. | Scale |
|  Inkonn (Suzhou) Electric Technology Co., Ltd. | | 2021-05-10 | TC1216997 | A00 | 1:1 |
| Part No. | Type Name | Created by | Checked by | Page | |
| 10 01 010 0510 | HA10-BM-SL | Han Lyu | YI LUO | 1/1 | |