

# Technisches Datenblatt

## Bezeichnung

Kategorie	Einsätze
Serie	IE
Baugröße	B16
Kontaktanzahl	16+PE
Geschlecht	Buchse

## Technische Kennwerte

Verbindung 1 Typ	Crimpanschluss
Bemessungsstrom(IEC)	16A
Bemessungsspannung(IEC)	500V
Bemessungsstoßspannung	6kV
Leiterquerschnitt	0.14-4mm <sup>2</sup>
Leiterquerschnitt(AWG)	AWG 26-AWG 12
Durchgangswiderstand	<1mΩ
Abisolierlänge	Bitte beachten Sie die Daten von
Anzugsdrehmoment	Siehe Tabelle EN 60947 -1
Überspannung Kategorie	III
Verschmutungsgrad	3

## Materialeigenschaften

Werkstoff(Einsatz)	Polycarbonat (PC)
Farbe(Einsatz)	kiesselgrau (RAL 7032)
Brennbarkeitsklasse nach UL 94	V-0
Grenztemperatur	-40...+125°C
Isolationswiderstand	>10 <sup>10</sup> Ω
Isolierstoffgruppe	IIIa
Steckzyklen	≥500
Werkstoff(Crimpanschlusskontakte)	Kupferlegierung
Oberfläche(Crimpanschlusskontakte)	versilbert
Kontakte-Serie	CE

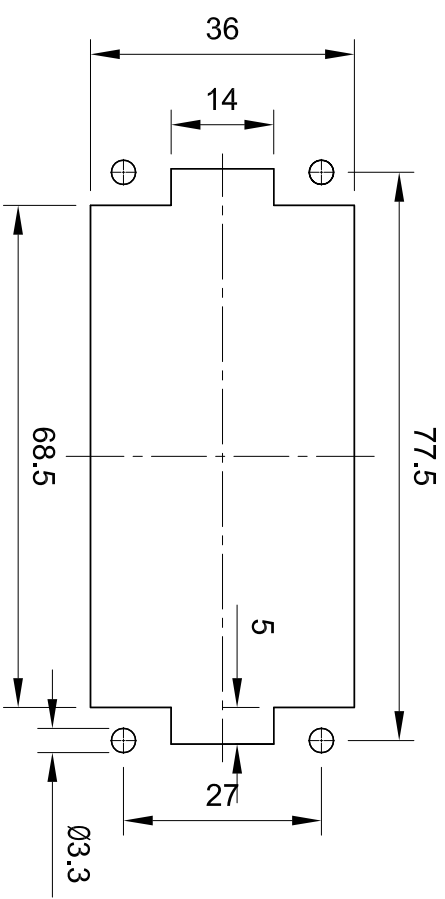
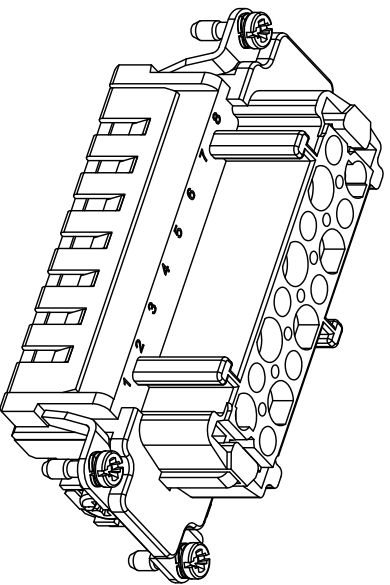
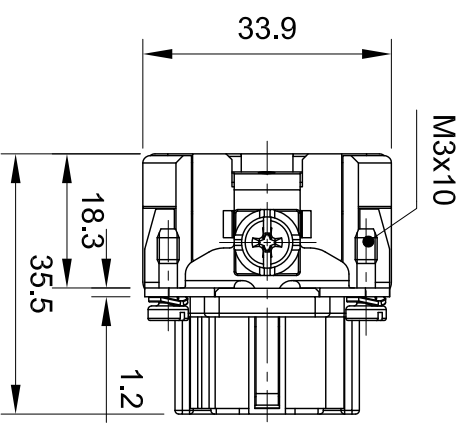
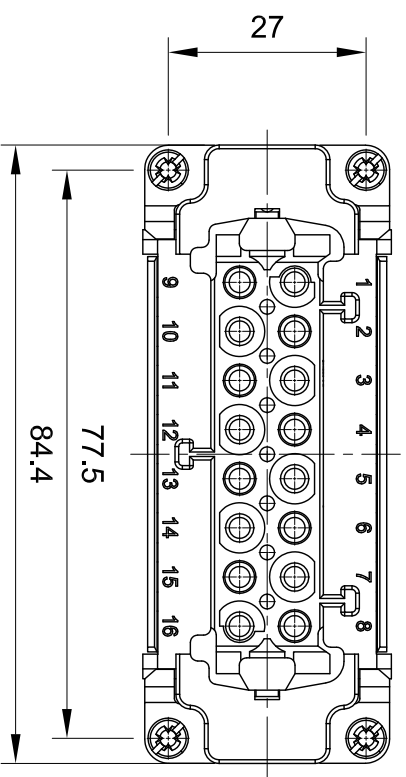
## Spezifikationen und Zulassungen

CE	Ja
----	----



RoHS	Konform
China RoHS	Konform

## Kaufmännische Daten

Herkunftsland	China
europäische Zolltarifnummer	85366990



Panel cut out

 <b>Inkonn</b> <sup>®</sup>	 All Dimensions in mm Original Size DIN A4		Date <b>2019-12-15</b>	Drawing No. <b>TC1745535</b>	Rev. <b>A00</b>	Scale <b>1:1</b>
	Inkonn (Suzhou) Electric Technology Co., Ltd.					
Type Name <b>IE-016-CF</b>						