

Technisches Datenblatt

Bezeichnung

Kategorie	Einsätze
Serie	IEE
Baugröße	B10
Kontaktanzahl	18+PE
Geschlecht	Buchse

Technische Kennwerte

Verbindung 1 Typ	Crimpanschluss
Bemessungsstrom(IEC)	16A
Bemessungsspannung(IEC)	500V
Bemessungsstoßspannung	6kV
Leiterquerschnitt	0.14-4mm ²
Leiterquerschnitt(AWG)	AWG 26-AWG 12
Durchgangswiderstand	<1mΩ
Abisolierlänge	Bitte beachten Sie die Daten von
Anzugsdrehmoment	Siehe Tabelle EN 60947 -1
Überspannung Kategorie	III
Verschmutungsgrad	3

Materialeigenschaften

Werkstoff(Einsatz)	Polycarbonat (PC)
Farbe(Einsatz)	kiesselgrau (RAL 7032)
Brennbarkeitsklasse nach UL 94	V-0
Grenztemperatur	-40...+125°C
Isolationswiderstand	>10 ¹⁰ Ω
Isolierstoffgruppe	IIIa
Steckzyklen	≥500
Werkstoff(Crimpanschlusskontakte)	Kupferlegierung
Oberfläche(Crimpanschlusskontakte)	versilbert
Kontakte-Serie	CE

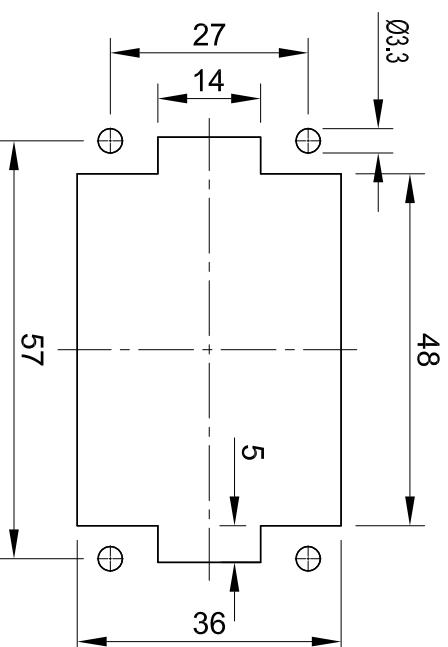
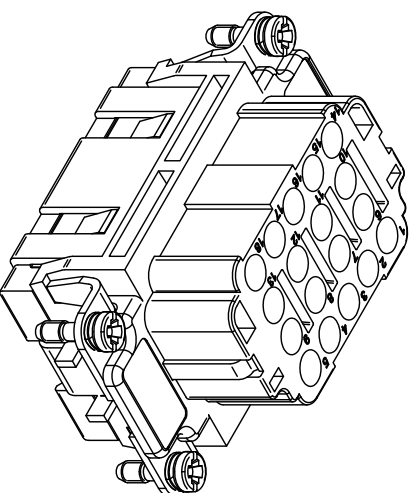
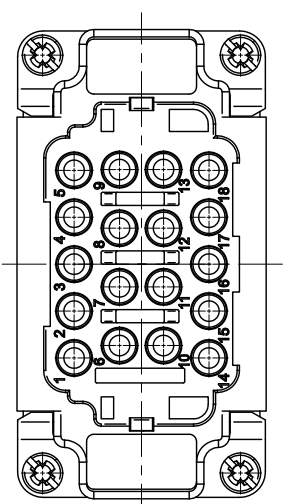
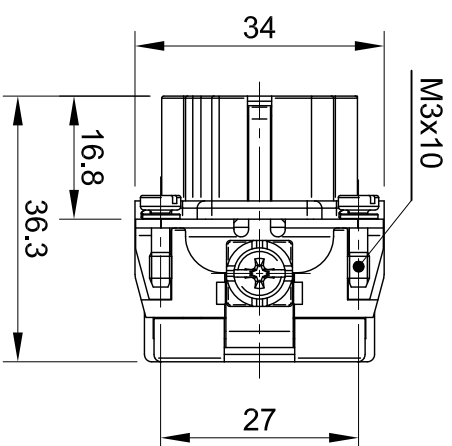
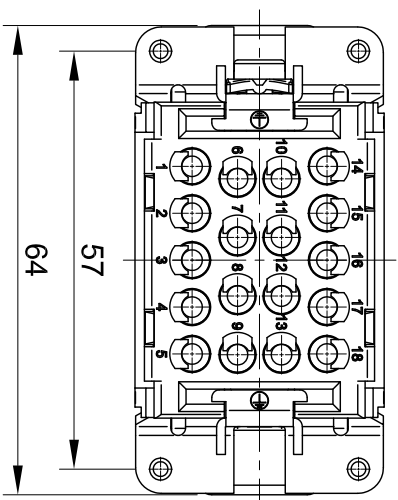
Spezifikationen und Zulassungen

CE	Ja
----	----


RoHS	Konform
China RoHS	Konform

Kaufmännische Daten

Herkunftsland	China
europäische Zolltarifnummer	85366990



Panel cut out

 All Dimensions in mm Original Size DIN A4		Date	2019-12-15	Drawing No.	TC5962804	Rev.	A00	Scale	1:1
Imkonn (Suzhou) Electric Technology Co., Ltd.		Part No.	10 32 018 2200	Created by	Shuxu Huang	Checked by	YI LUO	Page	1/1
		Type Name	IEE-018-CF						