

Technisches Datenblatt

Bezeichnung

Produkt Typ	Gehäuse
Gehäuse Serie	Standard
Baugröße	B24
Gehäuse Typ	Sockelgehäuse
Gehäuse Höhe	niedrige Bauform
Gehäuse Option	Kunststoff Kappe
Anzahl der Kabeleingänge	2
Typ der Kabeleingänge	Gewindebohrung
Gewindetyp & Gewindegröße	M25
Bügeltyp	Querbügel(revers)

Technische Kennwerte

Grenztemperatur	-40...+125°C
IP Schutzklasse	IP65, IP67
NEMA Schutzklasse	4X, 12

Materialeigenschaften

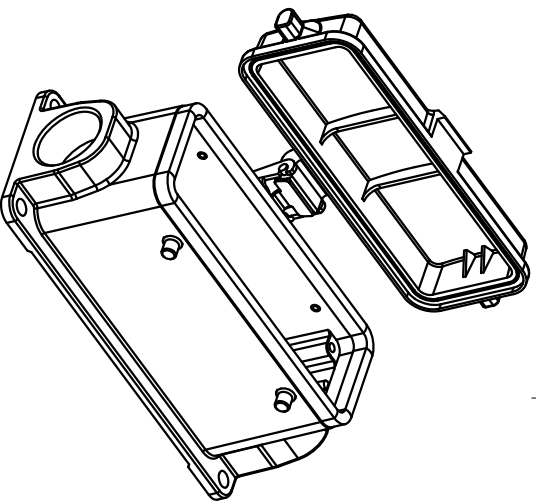
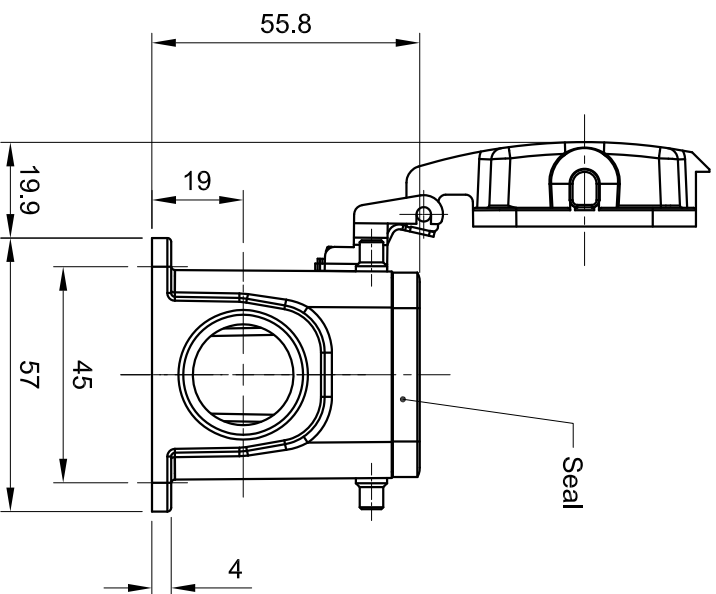
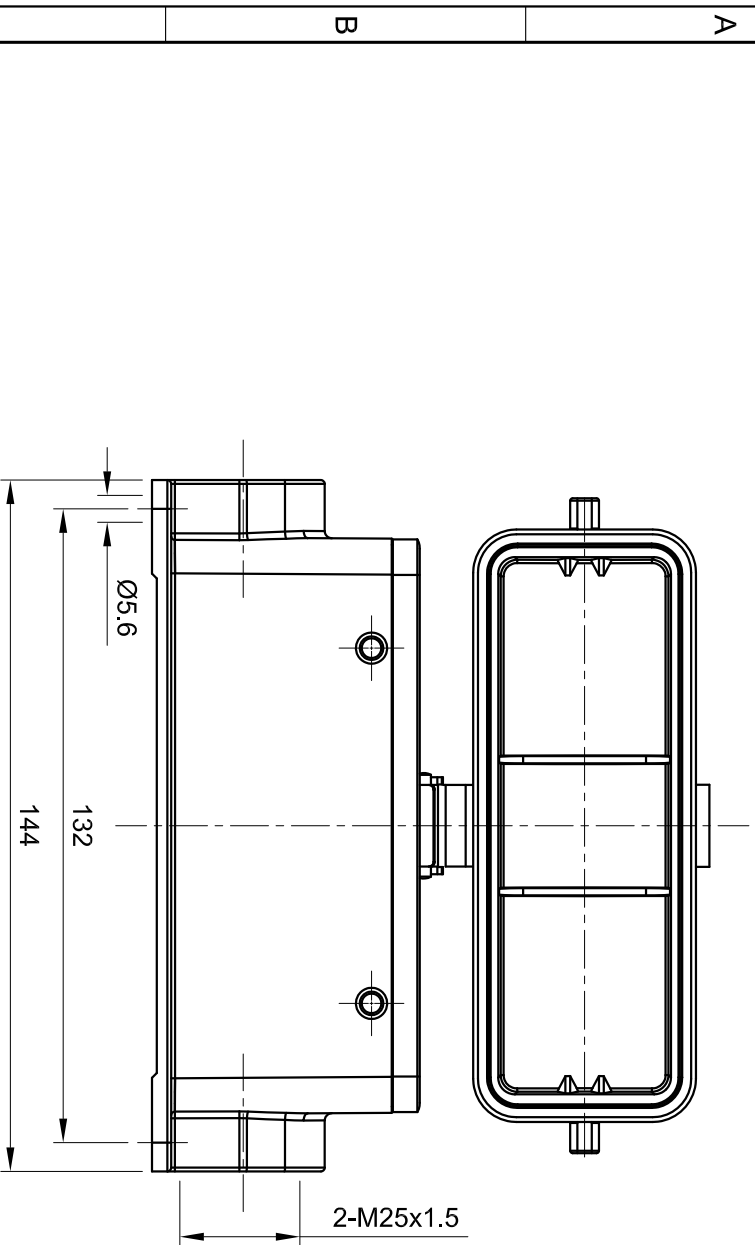
Werkstoff Gehäuse	Aluminium-Druckguss
Oberfläche Gehäuse	pulverbeschichtet
Farbe Gehäuse	Staubgrau (RAL 7037)
Werkstoff Bügel	Edelstahl
Werkstoff Dichtung	NBR


Spezifikationen und Zulassungen

CE	Ja
RoHS	konform
China RoHS	konform

Kaufmännische Daten

Herkunftsland	China
europäische Zolltarifnummer	85389099



	All Dimensions in mm Original Size DIN A4	Date 2020-05-16	Drawing No. TC8839205	Rev. A00	Scale 1:1.5
---	--	--------------------	--------------------------	-------------	----------------

Part No. 10 11 024 0641	Created by Shuxu Huang	Checked by Yiyi Luo	Page 1/1
----------------------------	---------------------------	------------------------	-------------

Inkonn (Suzhou) Electric Technology Co., Ltd.			
Type Name HB24-SM-PC-QP-2M25			