

Technisches Datenblatt

Bezeichnung

Kategorie	Kontakte
Serie	CE
Kontakte Typ	Crimpkontakte
Form	gedrehte
Geschlecht	Stift

Technische Kennwerte

Pin Durchmesser	2.5mm
Bemessungsstrom	16A
Leiterquerschnitt	1.5mm ²
Leiterquerschnitt(AW)	AWG 16
Abisolierlänge	7.5mm

Materialeigenschaften

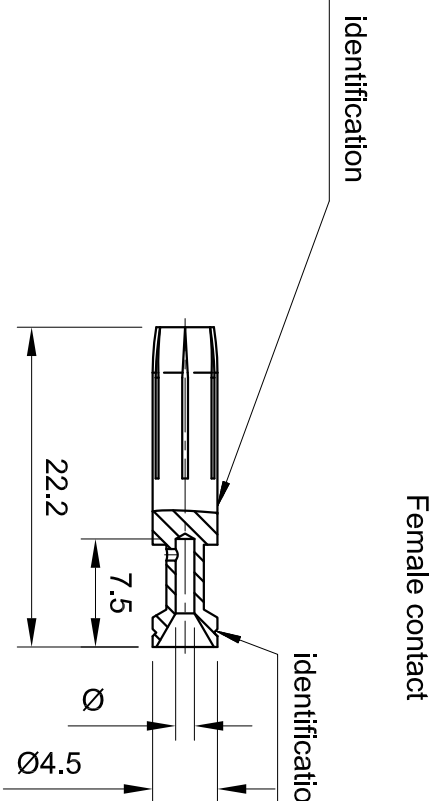
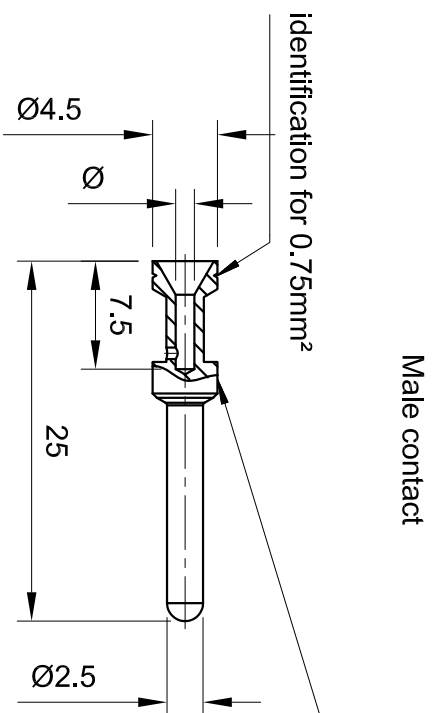
Werkstoff(Kontakte)	Kupferlegierung
Oberfläche(Kontakte)	versilbert

Spezifikationen und Zulassungen

CE	Ja
RoHS	Konform
China RoHS	Konform

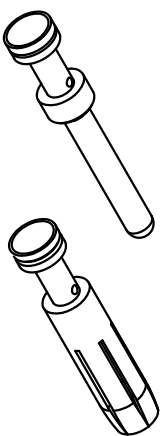
Kaufmännische Daten

Herkunftsland	China
europäische Zolltarifnummer	85366990



Silver plated		Gold plated		Gender	Ø	Conductor cross-section in mm²	Contact identification
Part No.	Type Name	Part No.	Type Name				
10 32 000 7100	CES-0.37-M	10 32 000 7110	CEG-0.37-M	Male	0.9	0.14 ... 0.37	no groove
10 32 000 7101	CES-0.5-M	10 32 000 7111	CEG-0.5-M	Male	1.15	0.5	no groove
10 32 000 7102	CES-0.75-M	10 32 000 7112	CEG-0.75-M	Male	1.30	0.75	1 groove*
10 32 000 7103	CES-1.0-M	10 32 000 7113	CEG-1.0-M	Male	1.45	1.0	1 groove
10 32 000 7104	CES-1.5-M	10 32 000 7114	CEG-1.5-M	Male	1.75	1.5	2 grooves
10 32 000 7105	CES-2.5-M	10 32 000 7115	CEG-2.5-M	Male	2.25	2.5	3 grooves
10 32 000 7106	CES-3.0-M			Male	2.55	3.0	1 wide groove
10 32 000 7107	CES-4.0-M	10 32 000 7117	CEG-4.0-M	Male	2.85	4.0	no groove
10 32 000 7200	CES-0.37-F	10 32 000 7210	CEG-0.37-F	Female	0.9	0.14 ... 0.37	no groove
10 32 000 7201	CES-0.5-F	10 32 000 7211	CEG-0.5-F	Female	1.15	0.5	no groove
10 32 000 7202	CES-0.75-F	10 32 000 7212	CEG-0.75-F	Female	1.30	0.75	1 groove*
10 32 000 7203	CES-1.0-F	10 32 000 7213	CEG-1.0-F	Female	1.45	1.0	1 groove
10 32 000 7204	CES-1.5-F	10 32 000 7214	CEG-1.5-F	Female	1.75	1.5	2 grooves
10 32 000 7205	CES-2.5-F	10 32 000 7215	CEG-2.5-F	Female	2.25	2.5	3 grooves
10 32 000 7206	CES-3.0-F			Female	2.55	3.0	1 wide groove
10 32 000 7207	CES-4.0-F	10 32 000 7217	CEG-4.0-F	Female	2.85	4.0	no groove

*: 1 groove on the back crimp collar



 All Dimensions in mm Original Size DIN A4		Date	Drawing No.	Rev.	Scale
 Original Size DIN A4		2019-09-29	TC6122270	A00	2:1
Part No.	10 32 000 7104	Created by	Shuxu Huang	Checked by	Yi Luo
Type Name	CES-1.5-M				1/1