

Technisches Datenblatt

Bezeichnung

Kategorie	Kontakte
Serie	C70
Kontakte Typ	Crimpkontakte
Form	gedrehte
Geschlecht	Buchse

Technische Kennwerte

Pin Durchmesser	6mm
Bemessungsstrom	70A
Leiterquerschnitt	10mm ²
Leiterquerschnitt(AW)	AWG 8
Durchgangswiderstand	<0.5mΩ
Abisolierlänge	15.5mm

Materialeigenschaften

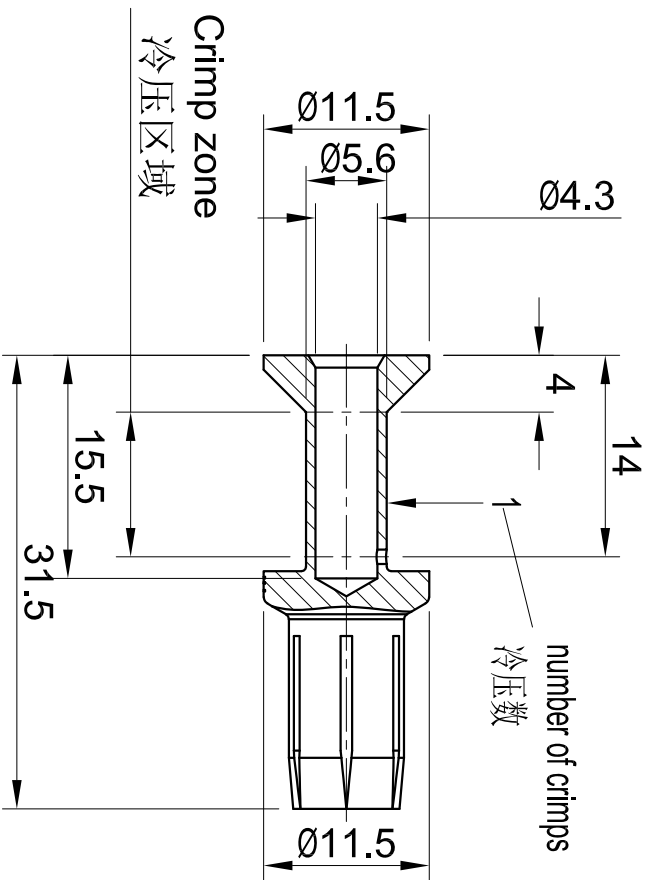
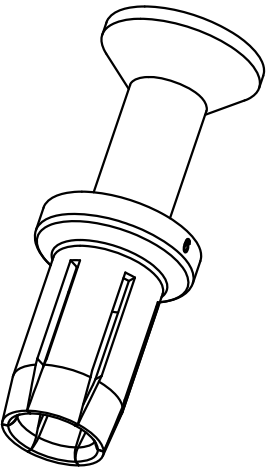
Werkstoff(Kontakte)	Kupferlegierung
Oberfläche(Kontakte)	versilbert
Steckzyklen	≥500


Spezifikationen und Zulassungen

CE	Ja
RoHS	Konform
China RoHS	Konform

Kaufmännische Daten

Herkunftsland	China
europäische Zolltarifnummer	85366990



 Inkonn (Suzhou) Electric Technology Co., Ltd.		All Dimensions in mm Original Size DIN A4	
Date	2022-4-14	Drawing No.	TC3742666
Part No.	10 39 000 7200	Created by	Shuxu Huang
Type Name	C70S--10-F	Checked by	YI LUIO
Rev.	A00	Scale	2:1
Page	1/1		

A20220414