

Technisches Datenblatt

Bezeichnung

Produkt Typ	Zubehör, Abdeckkappe
Typ	Abdeckkappe
Baugröße	A03
für Gehäusetyt	Anbaugehäuse, Sockelgehäuse
für Einsätzetyp	für Buchseneinsätze
Anmerkungen	Lanyard mit Befestigungsschnur 25mm

Technische Kennwerte

Materialeigenschaften

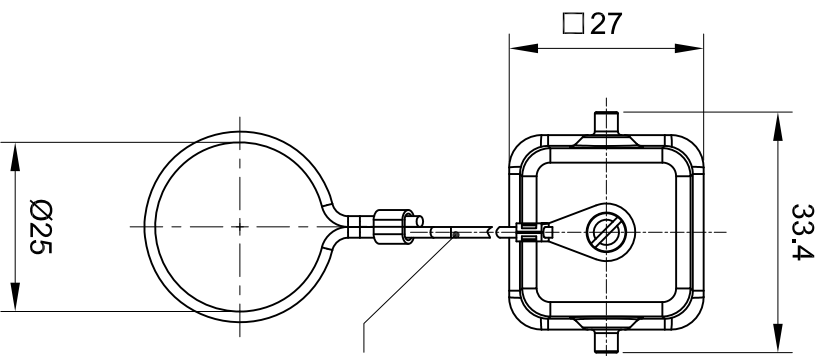
Werkstoff Hauptteil	Zink-Druckguss
Oberfläche Hauptteil	pulverbeschichtet
Farbe Hauptteil	Staubgrau (RAL 7037)
Werkstoff Dichtung	NBR
Farbe Dichtung	Schwarz

Spezifikationen und Zulassungen

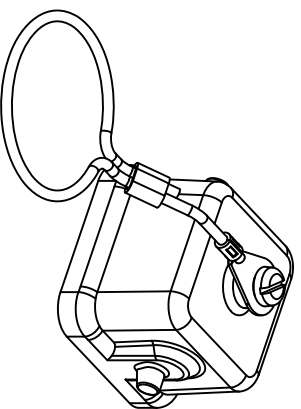
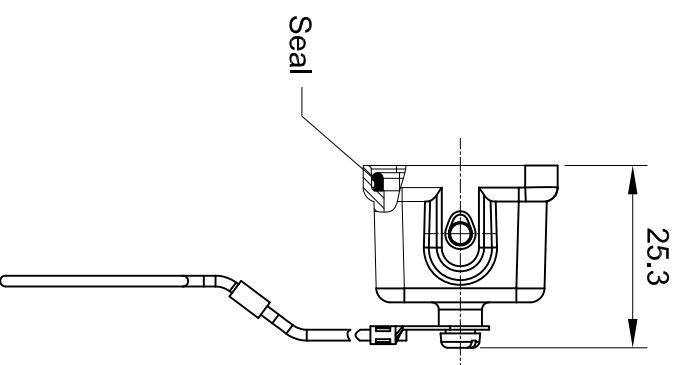
CE	Ja
RoHS	konform
China RoHS	konform

Kaufmännische Daten



Herkunftsland	China
europäische Zolltarifnummer	85389099



Length ca. 120mm



Metal cover for housings with female insert

 All Dimensions in mm Original Size DIN A4		Date	Drawing No.	Rev.	Scale
 Inkonn (Suzhou) Electric Technology Co., Ltd.		2019-11-21	TC9475401	A00	1:1
Part No.	10 01 003 0802	Created by	Shuxu Huang	Checked by	YI LUIO
Type Name	HA3-MC/F-DB-O				1/1