

Technisches Datenblatt

Bezeichnung

Kategorie	Einsätze
Serie	IE
Baugröße	B06
Kontaktanzahl	6+PE
Geschlecht	Stift

Technische Kennwerte

Verbindung 1 Typ	Zugfederanschluss
Bemessungsstrom(IEC)	16A
Bemessungsspannung(IEC)	500V
Bemessungsstoßspannung	6kV
Leiterquerschnitt	0.14-2.5mm ² (2.5mm ² ohne Aderendhülse)
Leiterquerschnitt(AWG)	AWG 26-AWG 14
Durchgangswiderstand	<1mΩ
Abisolierlänge	7-9mm
Anzugsdrehmoment	Siehe Tabelle EN 60947 -1
Überspannung Kategorie	III
Verschmutungsgrad	3

Materialeigenschaften

Werkstoff(Einsatz)	Polycarbonat (PC)
Farbe(Einsatz)	kiesselgrau (RAL 7032)
Brennbarkeitsklasse nach UL 94	V-0
Grenztemperatur	-40...+125°C
Isolationswiderstand	>10 ¹⁰ Ω
Isolierstoffgruppe	IIIa
Steckzyklen	≥500
Werkstoff(Crimpanschlusskontakte)	Kupferlegierung
Oberfläche(Crimpanschlusskontakte)	versilbert

Spezifikationen und Zulassungen

CE	Ja
RoHS	Konform

China RoHS

Konform

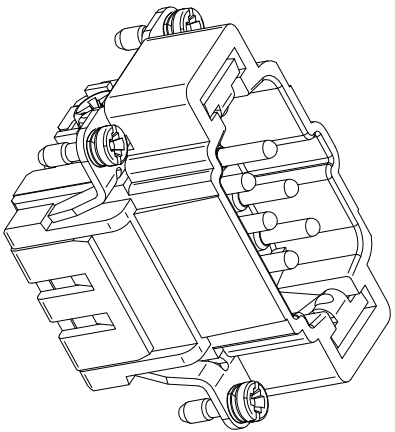
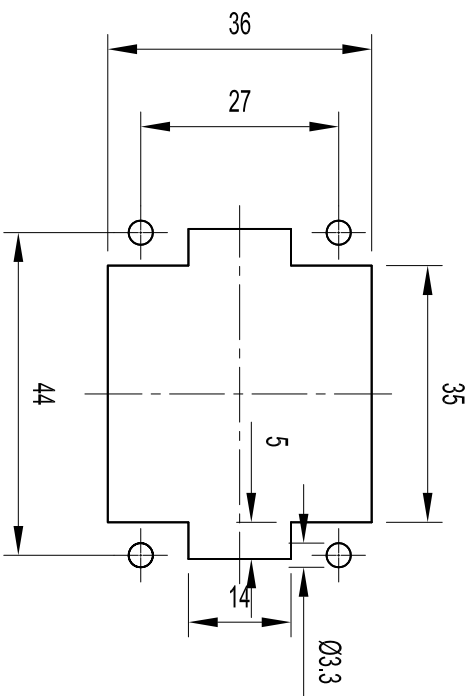
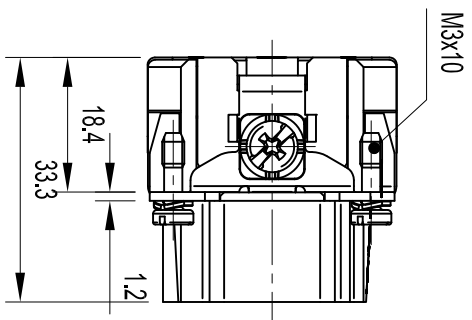
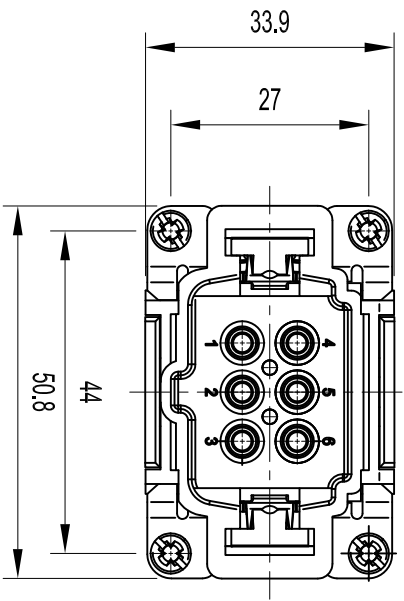
Kaufmännische Daten

Herkunftsland

China

europäische Zolltarifnummer

85366990



All Dimensions in mm
Original Size DIN A4

Date
2019-03-14

Drawing No.
TC9464481

Rev.
A00

Scale
1:1



Inkonn (Suzhou) Electric Technology Co., Ltd.

Part No.
10 32 006 3100

Created by
Shuxu Huang

Checked by
Yiyi Luo

Page
1/1

Type Name
IE-006-SM