

Technisches Datenblatt

Bezeichnung

Kategorie	Einsätze
Serie	IK
Baugröße	B16
Kontaktanzahl	6/36+PE
Geschlecht	Stift

Technische Kennwerte

Verbindung 1 Typ	Crimpanschluss
Bemessungsstrom(IEC)	40A
Bemessungsspannung(IEC)	690V
Bemessungsstoßspannung	8kV
Leiterquerschnitt	1.5-6mm ²
Durchgangswiderstand	<1mΩ
Abisolierlänge	Bitte beachten Sie die Daten von
Verbindung 2 Typ	Crimpanschluss
Bemessungsstrom(IEC)	10A
Bemessungsspannung(IEC)	160V
Bemessungsstoßspannung	2.5kV
Leiterquerschnitt	0.14-2.5mm ²
Abisolierlänge	Bitte beachten Sie die Daten von
Überspannung Kategorie	III
Verschmutungsgrad	3

Materialeigenschaften

Werkstoff(Einsatz)	Polycarbonat (PC)
Farbe(Einsatz)	kiesselgrau (RAL 7032)
Brennbarkeitsklasse nach UL 94	V-0
Grenztemperatur	-40...+125°C
Isolationswiderstand	>10 ¹⁰ Ω
Isolierstoffgruppe	IIIa
Steckzyklen	≥500
Werkstoff(Crimpanschlusskontakte)	Kupferlegierung
Oberfläche(Crimpanschlusskontakte)	versilbert

Kontakte-Serie	CC
----------------	----

Spezifikationen und Zulassungen

CE	Ja
----	----

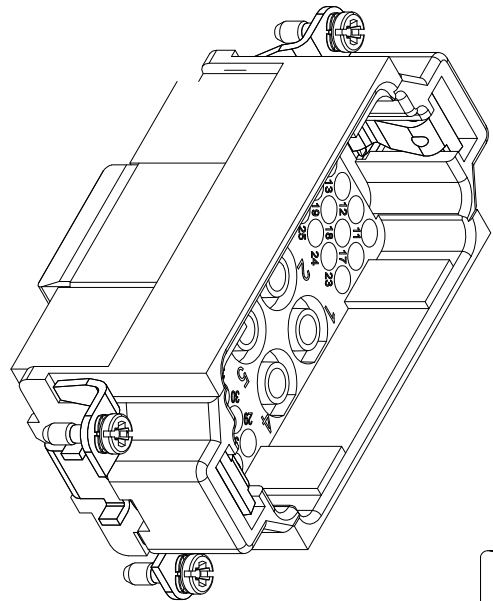
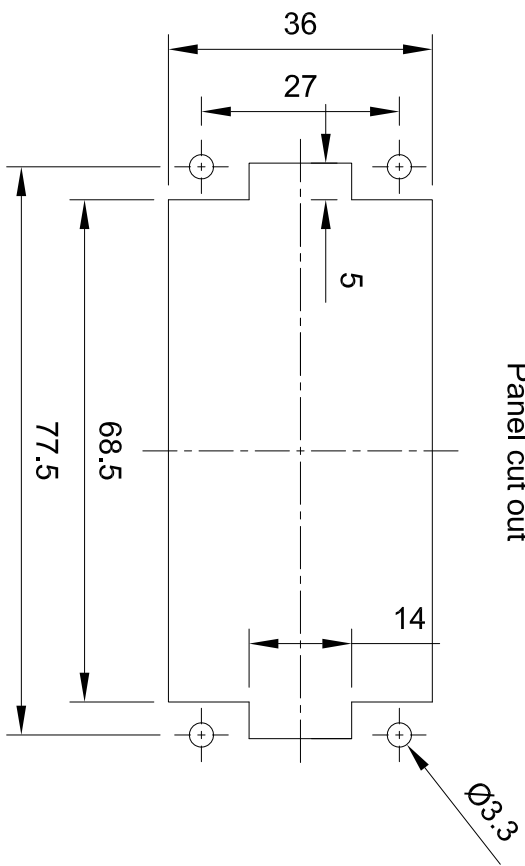
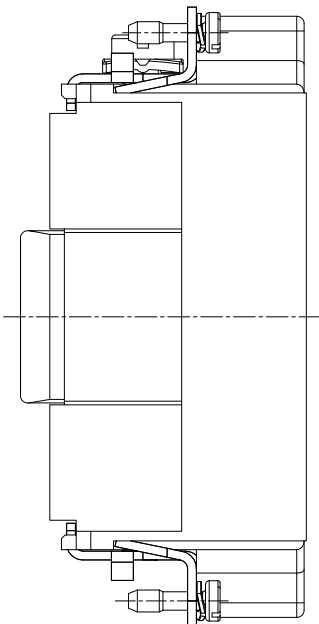
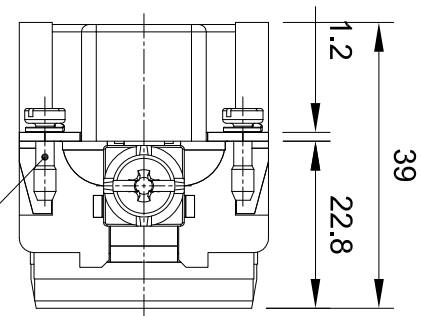
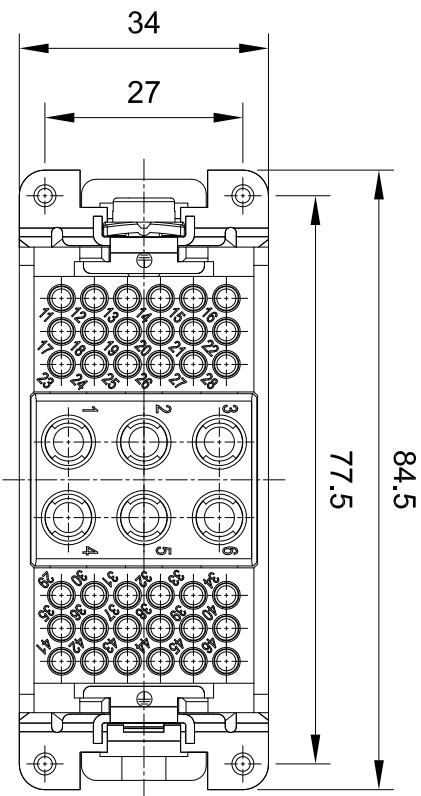
RoHS	Konform
------	---------

China RoHS	Konform
------------	---------

Kaufmännische Daten

Herkunftsland	China
---------------	-------

europäische Zolltarifnummer	85366990
-----------------------------	----------



1	2	3	4	5	6
A	B	C	D		

All Dimensions in mm
 Original Size DIN A4



Inkonn (Suzhou) Electric Technology Co., Ltd.

Date	2020-11-15	Drawing No.	TC4019945	Rev.	A00	Scale	1:1
Part No.	10 37 042 2100	Created by	Shuxu Huang	Checked by	Yiyi Luo	Page	1/1
Type Name	IK-006/36-CM						