

Technisches Datenblatt

Bezeichnung

Kategorie	Einsätze
Serie	IM
Baugröße	M2
Modular Plätze	2
Kontaktanzahl	1
Geschlecht	Stift

Technische Kennwerte

Verbindung 1 Typ	Axialschraubanschluss
Bemessungsstrom(IEC)	200A
Bemessungsspannung(IEC)	1000V
Bemessungsstoßspannung	8kV
Leiterquerschnitt	25-40mm ²
Durchgangswiderstand	<0.3mΩ
Abisolierlänge	16mm
Anzugsdrehmoment	Bezogen auf Drahtgröße
Überspannung Kategorie	III
Verschmutungsgrad	3

Materialeigenschaften

Werkstoff(Einsatz)	Polycarbonat (PC)
Farbe(Einsatz)	kiesselgrau (RAL 7032)
Brennbarkeitsklasse nach UL 94	V-0
Grenztemperatur	-40...+125°C
Isolationswiderstand	>10 ¹⁰ Ω
Isolierstoffgruppe	IIIa
Steckzyklen	≥500
Werkstoff(Crimpanschlusskontakte)	Kupferlegierung
Oberfläche(Crimpanschlusskontakte)	versilbert

Spezifikationen und Zulassungen

CE	Ja
RoHS	Konform

China RoHS

Konform

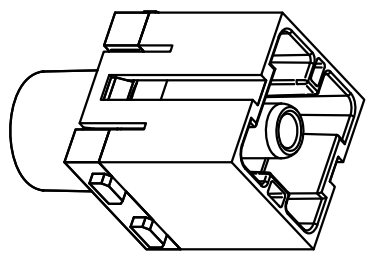
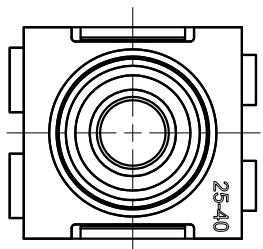
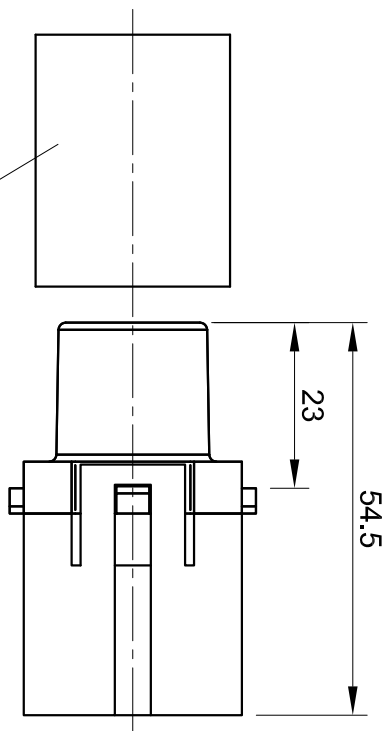
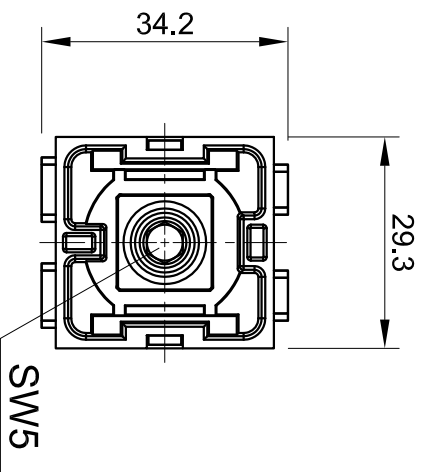
Kaufmännische Daten



Herkunftsland

China

europäische Zolldtarifnummer

85389099



 <p>Inkonn (Suzhou) Electric Technology Co., Ltd.</p>	 <p>All Dimensions in mm Original Size DIN A4</p>	Date	2022-4-19	Drawing No.	TC5375119	Rev.	A00	Scale	1:1
	Part No.	10 38 001 1120	Created by	Shuxu Huang	Checked by	Yiyi Luo	Page	1/1	

Type Name	12M200-001.1-M
-----------	----------------