

Technisches Datenblatt

Bezeichnung

Kategorie	Einsätze
Serie	IM
Baugröße	M2
Modular Plätze	2
Kontaktanzahl	2
Geschlecht	Stift

Technische Kennwerte

Verbindung 1 Typ	Crimpanschluss
Bemessungsstrom(IEC)	100A
Bemessungsspannung(IEC)	1000V
Bemessungsstoßspannung	8kV
Leiterquerschnitt	10-35mm ²
Durchgangswiderstand	<0.3mΩ
Abisolierlänge	Bitte beachten Sie die Daten von
Überspannung Kategorie	III
Verschmutungsgrad	3

Materialeigenschaften

Werkstoff(Einsatz)	Polycarbonat (PC)
Farbe(Einsatz)	kiesselgrau (RAL 7032)
Brennbarkeitsklasse nach UL 94	V-0
Grenztemperatur	-40...+125°C
Isolationswiderstand	>10 ¹⁰ Ω
Isolierstoffgruppe	IIIa
Steckzyklen	≥500
Werkstoff(Crimpanschlusskontakte)	Kupferlegierung
Oberfläche(Crimpanschlusskontakte)	versilbert
Kontakte-Serie	C100

Spezifikationen und Zulassungen

CE	Ja
RoHS	Konform

China RoHS

Konform

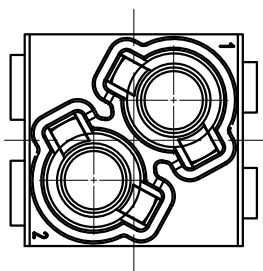
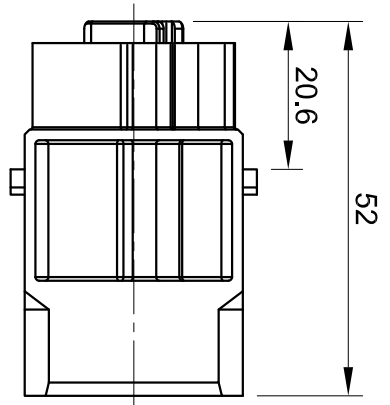
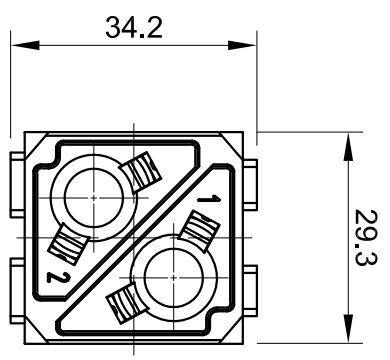
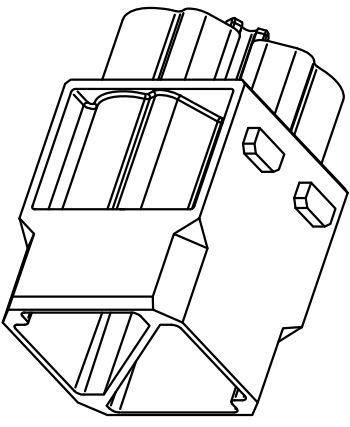
Kaufmännische Daten



Herkunftsland

China

europäische Zolldtarifnummer

85389099



 Inkonn (Suzhou) Electric Technology Co., Ltd.	 All Dimensions in mm Original Size DIN A4	Date	Drawing No.	Rev.	Scale
	Part No. 10 38 002 2100	Type Name I2M100-002-CM	2022-4-19	TC0558402	A00
			Created by Shuxu Huang	Checked by YI LUIO	Page 1/1

A20220419