

# Technisches Datenblatt

## Bezeichnung

Kategorie	Einsätze
Serie	IM
Baugröße	M1
Modular Plätze	1
Kontaktanzahl	4
Geschlecht	Stift

## Technische Kennwerte

Verbindung 1 Typ	Crimpanschluss
Bemessungsstrom(IEC)	40A
Bemessungsspannung(IEC)	830V
Bemessungsstoßspannung	8kV
Leiterquerschnitt	1.5-6mm <sup>2</sup>
Durchgangswiderstand	<1mΩ
Abisolierlänge	Bitte beachten Sie die Daten von
Überspannung Kategorie	III
Verschmutungsgrad	3

## Materialeigenschaften

Werkstoff(Einsatz)	Polycarbonat (PC)
Farbe(Einsatz)	kiesselgrau (RAL 7032)
Brennbarkeitsklasse nach UL 94	V-0
Grenztemperatur	-40...+125°C
Isolationswiderstand	>10 <sup>10</sup> Ω
Isolierstoffgruppe	IIIa
Steckzyklen	≥500
Werkstoff(Crimpanschlusskontakte)	Kupferlegierung
Oberfläche(Crimpanschlusskontakte)	versilbert
Kontakte-Serie	CC

## Spezifikationen und Zulassungen

CE	Ja
RoHS	Konform

China RoHS

Konform

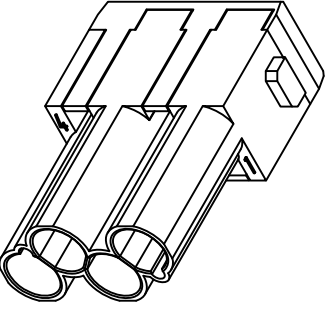
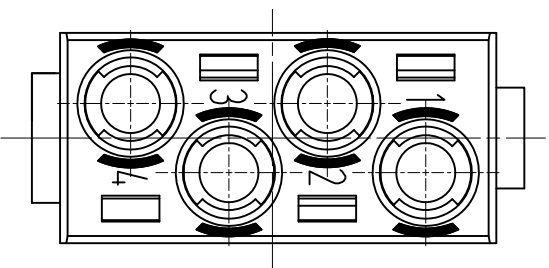
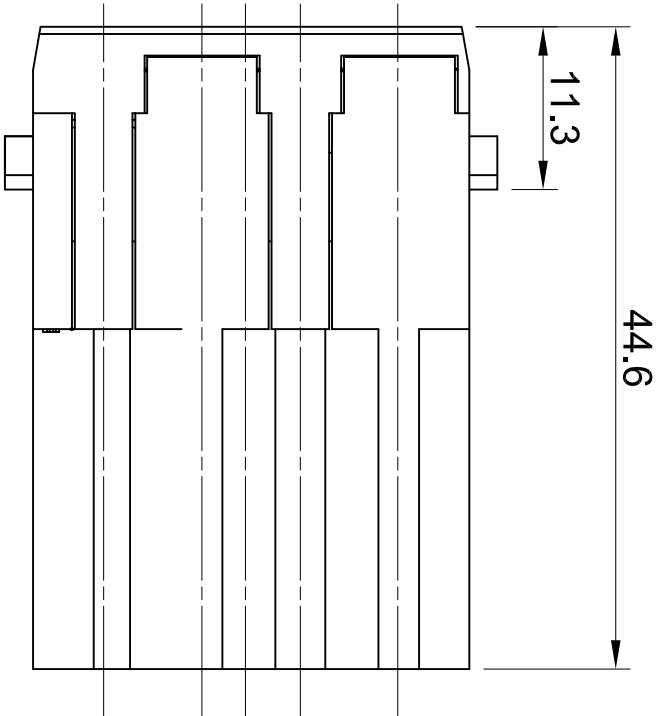
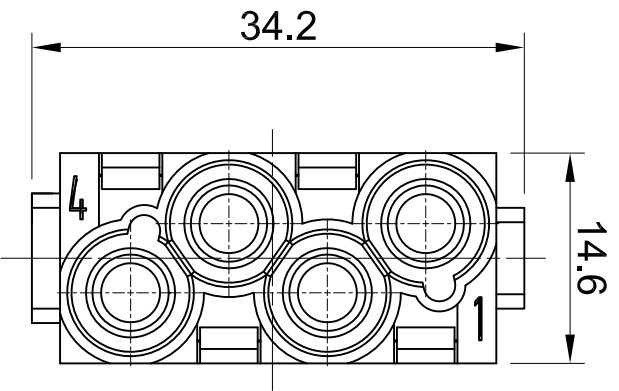
## Kaufmännische Daten


Herkunftsland

China

europäische Zolldtarifnummer

85389099



 All Dimensions in mm Original Size DIN A4		Date 2022-4-28		Drawing No. TC5273886		Rev. A00		Scale 2:1	
Imkonn (Suzhou) Electric Technology Co., Ltd.		Part No. 10 38 004 2100		Created by Shuxu Huang		Checked by YI LUO		Page 1/1	
		Type Name IMCC-004-CM							

A20220428