

# Technisches Datenblatt

## Bezeichnung

Produkt Typ	Zubehör, Abdeckkappe
Typ	Abdeckkappe
Baugröße	B06
für Gehäusotyp	Kupplungsgehäuse, Sockelgehäuse
Anmerkungen	Lanyard mit Befestigungsschnur 28.5mm

## Technische Kennwerte

### Materialeigenschaften

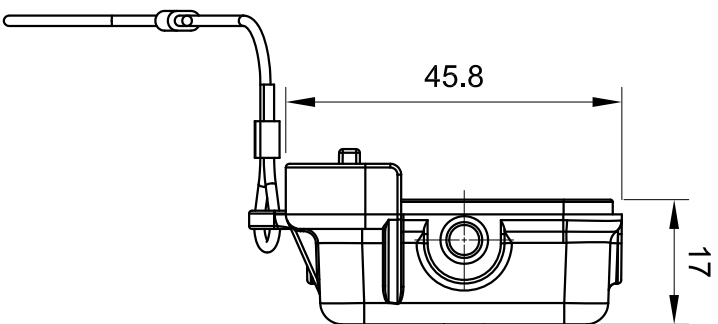
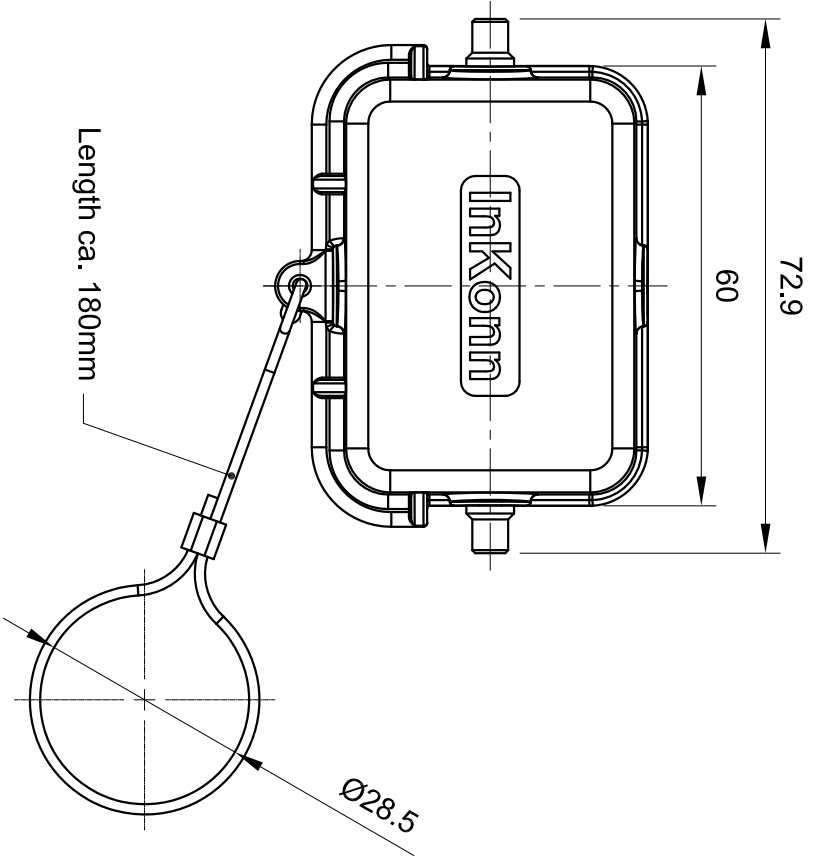
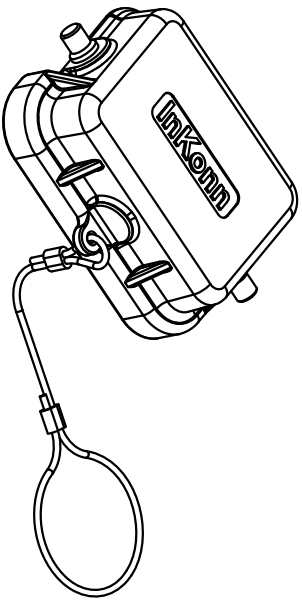
Werkstoff Hauptteil	Aluminium-Druckguss
Oberfläche Hauptteil	pulverbeschichtet
Farbe Hauptteil	Staubgrau (RAL 7037)
Werkstoff Dichtung	NBR
Farbe Dichtung	Schwarz

## Spezifikationen und Zulassungen

CE	Ja
RoHS	konform
China RoHS	konform

## Kaufmännische Daten

Herkunftsland	China
europäische Zolltarifnummer	85389099



All Dimensions in mm  
Original Size DIN A4



Inkkonn (Suzhou) Electric Technology Co., Ltd.

Date	2019-10-10	Drawing No.	TC3661822	Rev.	A00	Scale	1:1
Part No.	10 11 006 0802	Created by	Shuxu Huang	Checked by	Yiyi Luo	Page	1/1
Type Name	HB06-MC/B-DP-O						