

Technisches Datenblatt

Bezeichnung

Produkt Typ	Gehäuse
Gehäuse Serie	Standard
Baugröße	B10
Gehäuse Typ	Anbaugeschütz
Gehäuse Option	Ohne Kappe
Bügeltyp	Längsbügel

Technische Kennwerte

Grenztemperatur	-40...+125°C
IP Schutzklasse	IP65, IP67
NEMA Schutzklasse	4X, 12

Materialeigenschaften

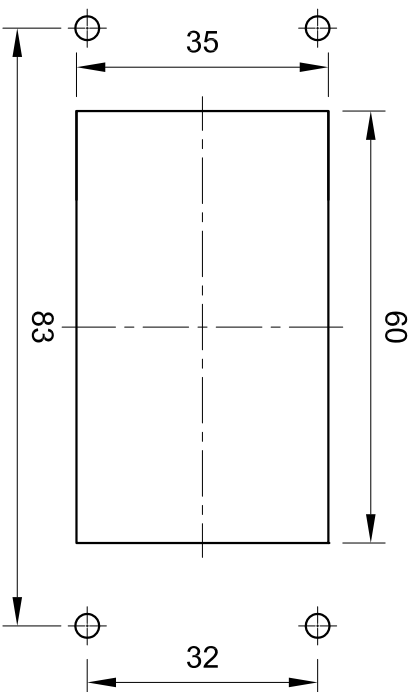
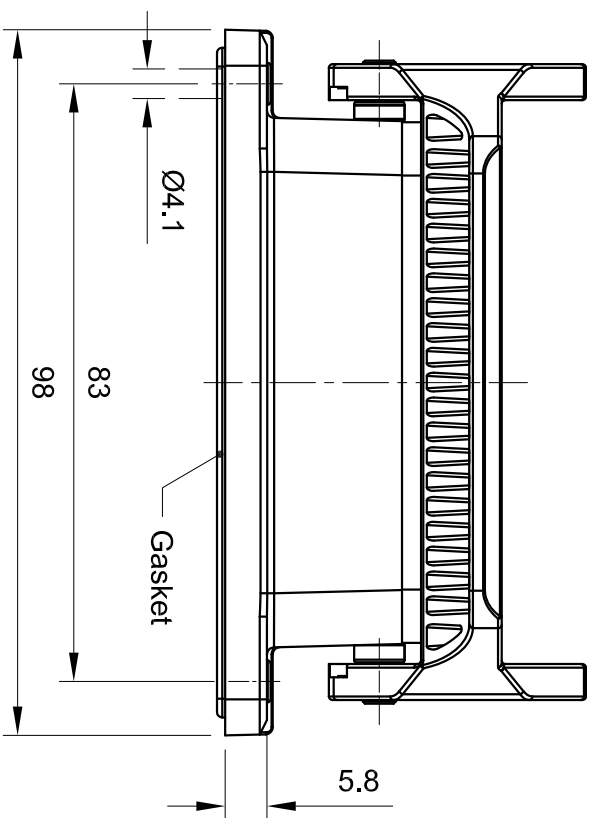
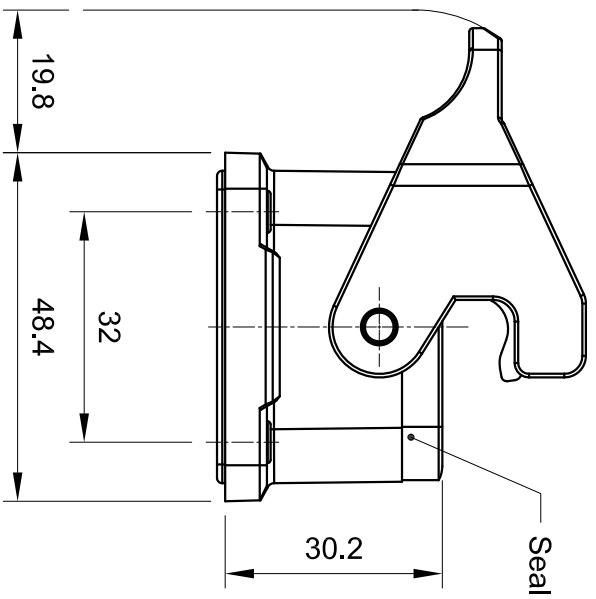
Werkstoff Gehäuse	Aluminium-Druckguss
Oberfläche Gehäuse	pulverbeschichtet
Farbe Gehäuse	Staubgrau (RAL 7037)
Werkstoff Bügel	Polycarbonat+Edelstahl
Farbe Bügel	Staubgrau (RAL 7037)
Werkstoff Dichtung	NBR

Spezifikationen und Zulassungen

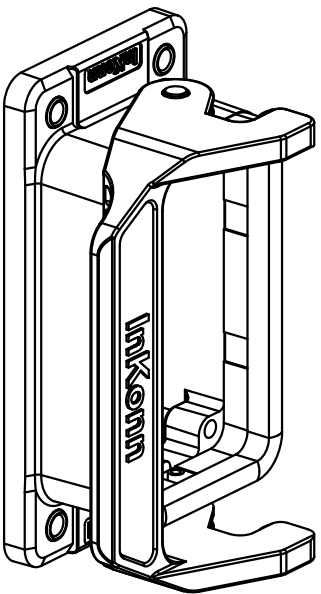
CE	Ja
RoHS	konform
China RoHS	konform

Kaufmännische Daten

Herkunftsland	China
europäische Zolltarifnummer	85389099



Panel cut out



All Dimensions in mm
Original Size DIN A4

Date
2020-07-10

Drawing No.
TC2182470

Rev.
A00

Scale
1:1

Part No.

10 11 010 0510

Created by

Shuxu Huang

Checked by

Yiyi Luo

Page
1/1



Inkonn (Suzhou) Electric Technology Co., Ltd.

Type Name
HB10-BM-SL