

Technisches Datenblatt

Bezeichnung

Produkt Typ	Gehäuse
Gehäuse Serie	Standard
Baugröße	B24
Gehäuse Typ	Anbaugehäuse
Gehäuse Option	Kunststoff Kappe
Bügeltyp	Querbügel(revers)

Technische Kennwerte

Grenztemperatur	-40...+125°C
IP Schutzklasse	IP65, IP67
NEMA Schutzklasse	4X, 12

Materialeigenschaften

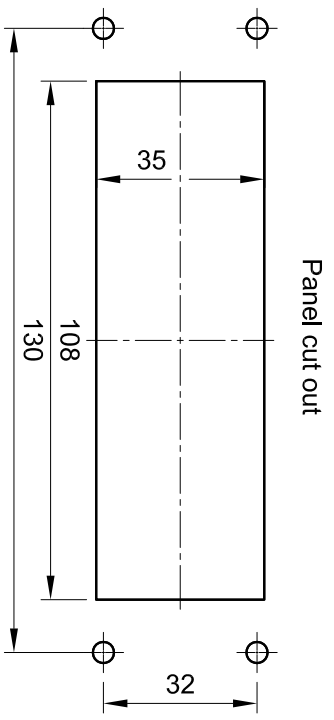
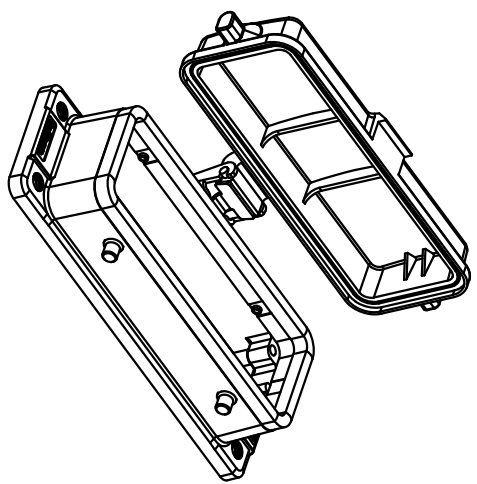
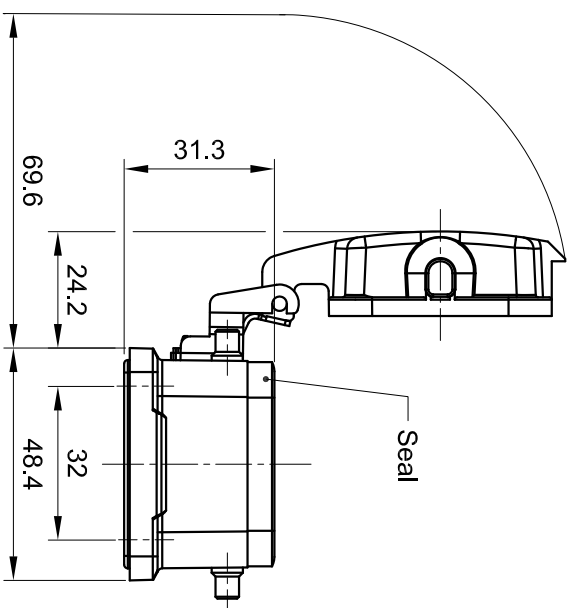
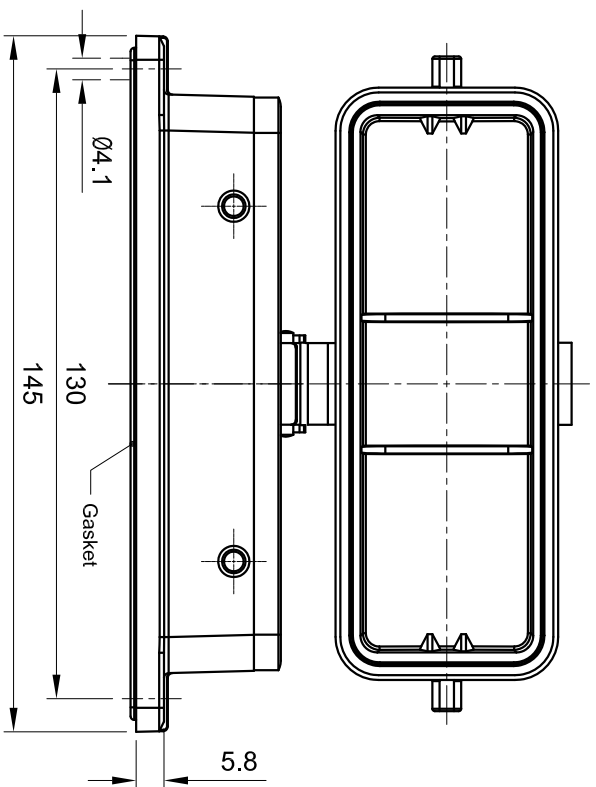
Werkstoff Gehäuse	Aluminium-Druckguss
Oberfläche Gehäuse	pulverbeschichtet
Farbe Gehäuse	Staubgrau (RAL 7037)
Werkstoff Bügel	Edelstahl
Werkstoff Dichtung	NBR

Spezifikationen und Zulassungen

CE	Ja
RoHS	konform
China RoHS	konform

Kaufmännische Daten

Herkunftsland	China
europäische Zolltarifnummer	85389099



Panel cut out

All Dimensions in mm
Original Size DIN A4

Date
2020-05-12

Drawing No.
TC8342454

Rev.
A00

Scale
1:1.5



Part No.
10 11 024 0540

Created by
Shuxu Huang

Checked by
Yiyi Luo

Page
1/1

Inkonn (Suzhou) Electric Technology Co., Ltd.

Type Name
HB24-BM-PC-QP

1	2	3	4	5	6
D	C	B	A		
D	C	B	A		