

Technisches Datenblatt

Bezeichnung

Produkt Typ	Gehäuse
Gehäuse Serie	Standard
Baugröße	B48
Gehäuse Typ	Anbaugeschütz
Gehäuse Option	Ohne Kappe
Bügeltyp	Längsbügel

Technische Kennwerte

Grenztemperatur	-40...+125°C
IP Schutzklasse	IP65, IP67
NEMA Schutzklasse	4X, 12

Materialeigenschaften

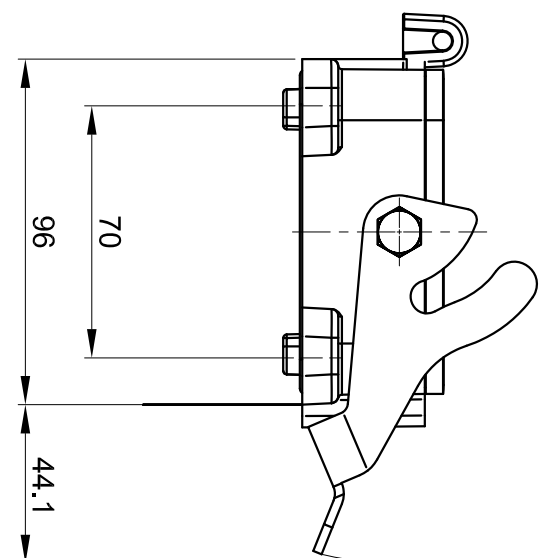
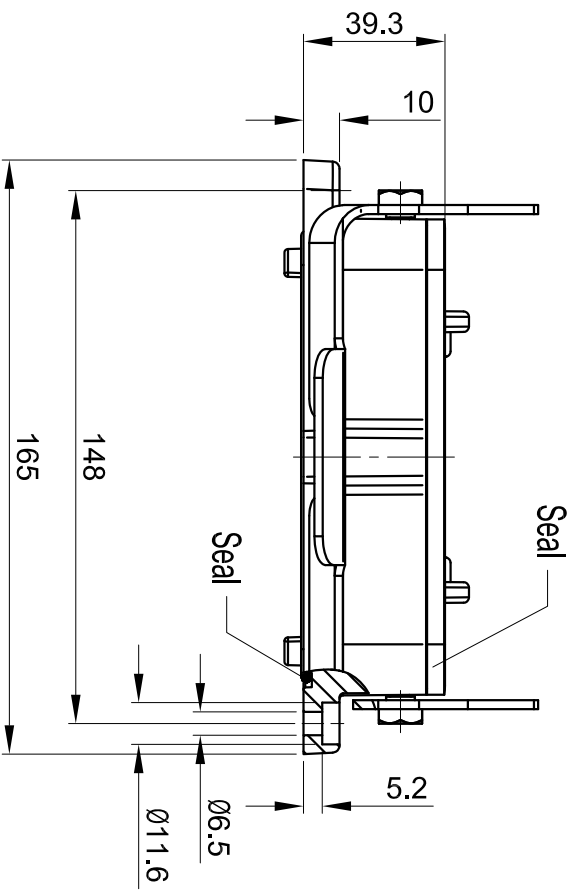
Werkstoff Gehäuse	Aluminium-Druckguss
Oberfläche Gehäuse	pulverbeschichtet
Farbe Gehäuse	Staubgrau (RAL 7037)
Werkstoff Bügel	Edelstahl
Werkstoff Dichtung	NBR

Spezifikationen und Zulassungen

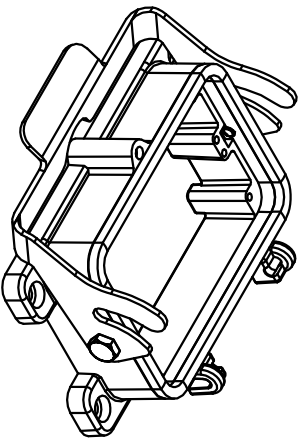
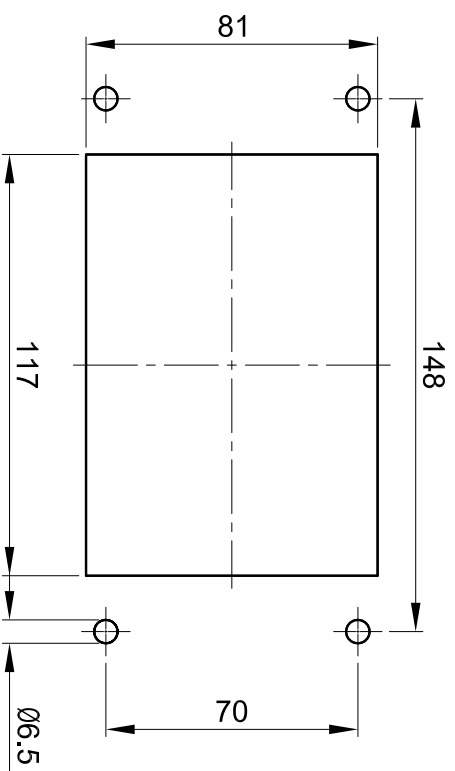
CE	Ja
RoHS	konform
China RoHS	konform


Kaufmännische Daten

Herkunftsland	China
europäische Zolltarifnummer	85389099



Panel cut out



 All Dimensions in mm Original Size DIN A4	Date	Drawing No.	Rev.	Scale
	2021-03-12	TC5768053	A00	1:2
Inkonn (Suzhou) Electric Technology Co., Ltd. Type Name HB48-BM-SL/S	Part No.	Created by	Checked by	Page
	10 11 048 0510	Han LYU	YI LUO	1/1