

# Technisches Datenblatt

## Bezeichnung

Produkt Typ	Gehäuse
Gehäuse Serie	EMC
Baugröße	B06
Gehäuse Typ	Anbaugehäuse
Gehäuse Option	Ohne Kappe
Bügeltyp	Längsbügel

## Technische Kennwerte

Grenztemperatur	-40...+125°C
IP Schutzklasse	IP65, IP67
NEMA Schutzklasse	4X, 12

## Materialeigenschaften

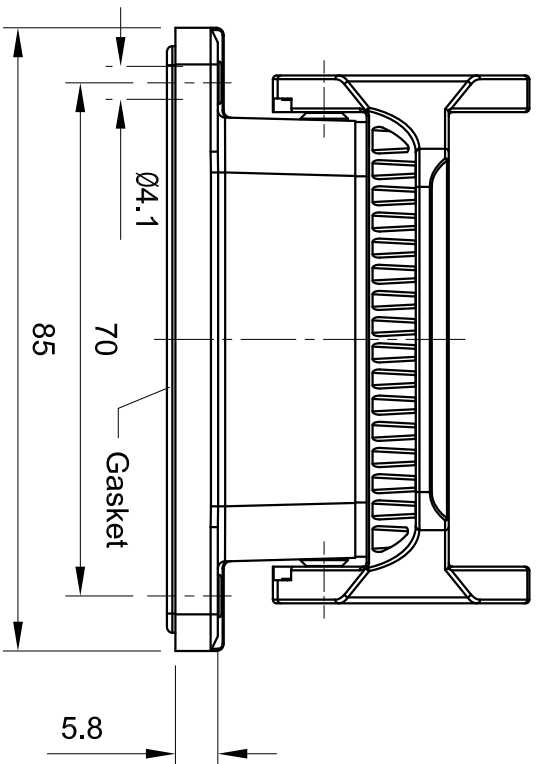
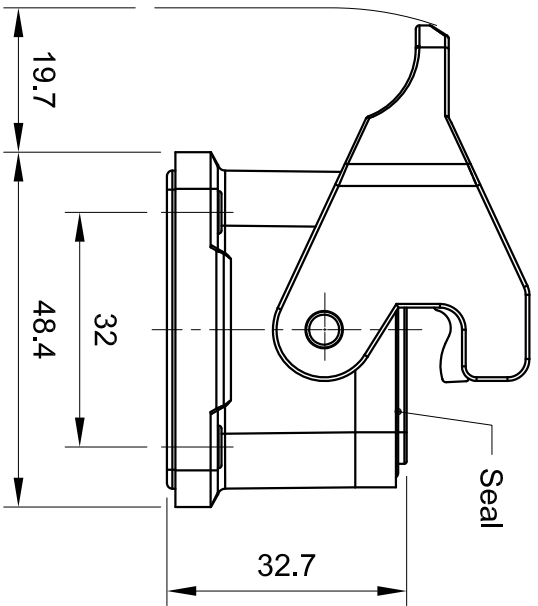
Werkstoff Gehäuse	Aluminium-Druckguss
Oberfläche Gehäuse	unbeschichtet
Werkstoff Bügel	Polycarbonat+Edelstahl
Farbe Bügel	Staubgrau (RAL 7037)
Werkstoff Dichtung	NBR

## Spezifikationen und Zulassungen

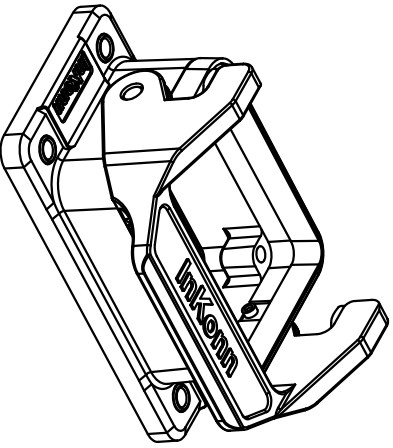
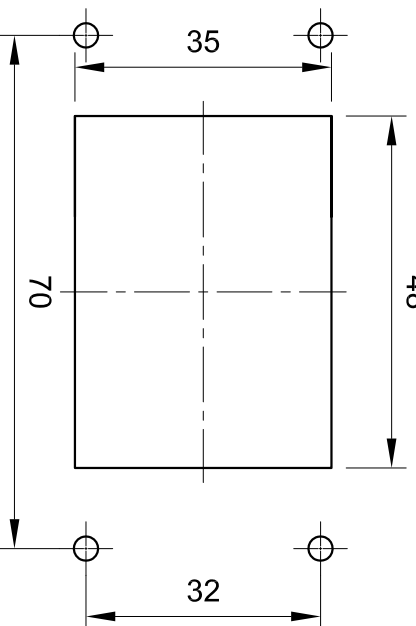
CE	Ja
RoHS	konform
China RoHS	konform


## Kaufmännische Daten

Herkunftsland	China
europäische Zolltarifnummer	85389099



Panel cut out



 All Dimensions in mm Original Size DIN A4	Date	Drawing No.	Rev.	Scale
	2019-10-10	TC4941090	A00	1:1
Part No.	10 14 006 0510	Created by	Shuxu Huang	Checked by
Type Name	HEMCB06-BM-SL			YI Liao
				Page
				1/1