

# Technisches Datenblatt

## Bezeichnung

|              |               |
|--------------|---------------|
| Kategorie    | Kontakte      |
| Serie        | CD            |
| Kontakte Typ | Crimpkontakte |
| Form         | gedrehte      |
| Geschlecht   | Stift         |

## Technische Kennwerte

|                       |                     |
|-----------------------|---------------------|
| Pin Durchmesser       | 1.6mm               |
| Bemessungsstrom       | 10A                 |
| Leiterquerschnitt     | 0.75mm <sup>2</sup> |
| Leiterquerschnitt(AW) | AWG 18              |
| Durchgangswiderstand  | <3mΩ                |
| Abisolierlänge        | 8mm                 |

## Materialeigenschaften

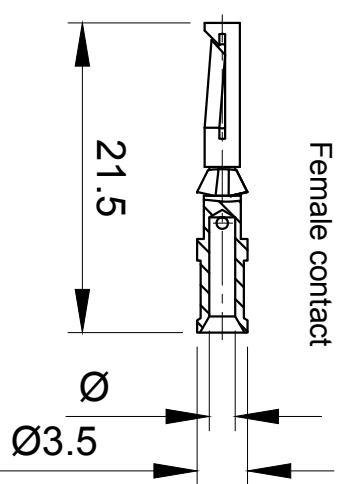
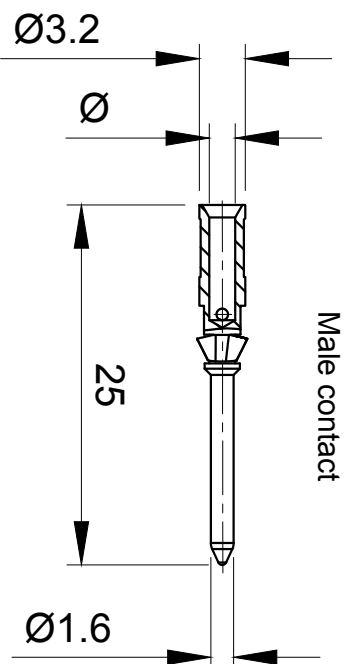
|                      |                 |
|----------------------|-----------------|
| Werkstoff(Kontakte)  | Kupferlegierung |
| Oberfläche(Kontakte) | versilbert      |
| Steckzyklen          | ≥500            |

## Spezifikationen und Zulassungen


|            |         |
|------------|---------|
| CE         | Ja      |
| RoHS       | Konform |
| China RoHS | Konform |

## Kaufmännische Daten

|                             |          |
|-----------------------------|----------|
| Herkunftsland               | China    |
| europäische Zolltarifnummer | 85366990 |



|                           |        |   |        |
|---------------------------|--------|---|--------|
| Part No.: 10 31 000 7.... |        |   |        |
| Silver plated             |        | Gold plated                                   |        |
| Male                      | Female | Male  | Female |
| 100                       | 200    | 110   | 210    |
| 101                       | 201    | 111   | 211    |
| 102                       | 202    | 112   | 212    |
| 103                       | 203    | 113   | 213    |
| 104                       | 204    | 114   | 214    |
| 105                       | 205    | 115   | 215    |
| Ø                         |        | Conductor cross-section<br>in mm <sup>2</sup> |        |
| 0.9                       |        | 0.14 ... 0.37                                 |        |
| 1.10                      |        | 0.5   |        |
| 1.30                      |        | 0.75  |        |
| 1.45                      |        | 1   |        |
| 1.75                      |        | 1.5   |        |
| 2.25                      |        | 2.5   |        |
| Stripping length<br>in mm |        | 8   |        |
| 6                         |        |   |        |

|  |  |                                |   |                    |               |
|--|--|--------------------------------|---|--------------------|---------------|
|  All Dimensions in mm<br>Original Size DIN A4 |  | Date                           | Drawing No.<br>Created by<br>Checked by | Rev.<br>Checked by | Scale<br>Page |
| InkKonn (Suzhou) Electric Technology Co., Ltd  |  | Sep.24-2019<br>10 31 000 7.102 | TC24.36545<br>Shuxu Huang<br>Andy       | A00<br>Andy        | 2:1<br>1/1    |
| Type Name<br>CDS-0.75-M  |  |                                |   |                    |               |