

# Technisches Datenblatt

## Bezeichnung

Produkt Typ	Zubehör-DockingFrames
Typ	DockingFrame
Baugröße	B16

## Technische Kennwerte

### Materialeigenschaften

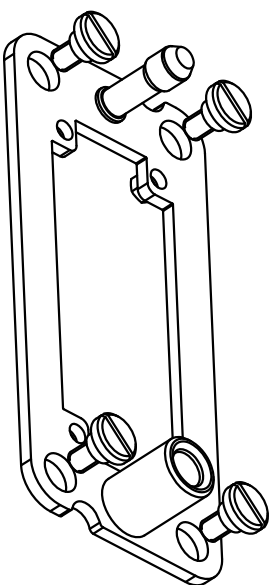
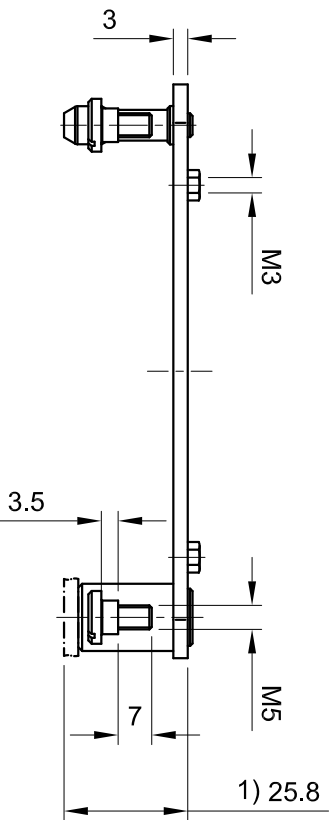
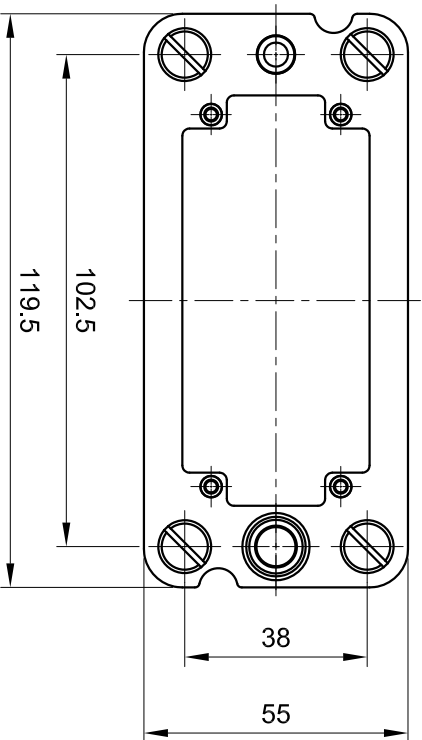
Werkstoff Hauptteil	Edelstahl
---------------------	-----------

## Spezifikationen und Zulassungen

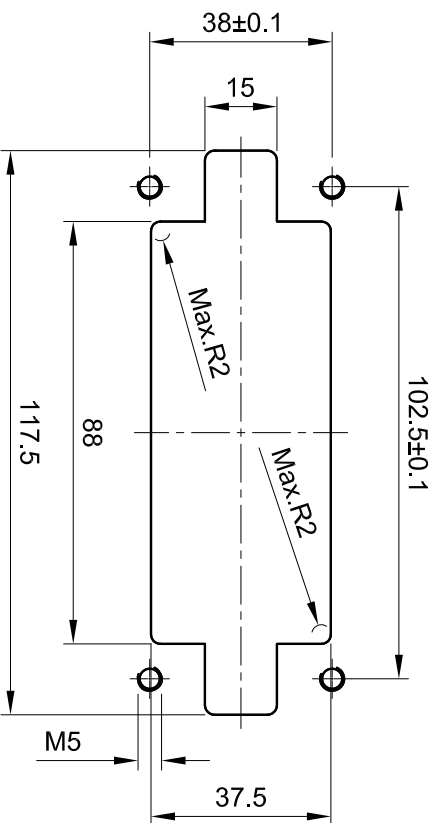
CE	Ja
RoHS	konform
China RoHS	konform

## Kaufmännische Daten

Herkunftsland	China
europäische Zolltarifnummer	85389099



Panel cut out/面板开孔尺寸



1) Distance for electrical and FOC contacts max. 27mm  
for pneumatic contacts max. 26.5mm



All Dimensions in mm  
Original Size DIN A4

Date  
2019-09-29

Drawing No.  
TC8558027

Rev.  
A00

Scale  
1:1.5

Part No.  
10 11 016 8900

Created by  
Shuxu Huang

Checked by  
Yiyi Luo

Page  
1/1



Inkonn (Suzhou) Electric Technology Co., Ltd.

Type Name  
DFB16

1

2

3

4

5

6