

Technisches Datenblatt

Bezeichnung

Kategorie	Einsätze
Serie	IEE
Baugröße	B16
Kontaktanzahl	32+PE
Geschlecht	Stift

Technische Kennwerte

Verbindung 1 Typ	Crimpanschluss
Bemessungsstrom(IEC)	16A
Bemessungsspannung(IEC)	500V
Bemessungsstoßspannung	6kV
Leiterquerschnitt	0.14-4mm ²
Leiterquerschnitt(AWG)	AWG 26-AWG 12
Durchgangswiderstand	<1mΩ
Abisolierlänge	Bitte beachten Sie die Daten von
Anzugsdrehmoment	Siehe Tabelle EN 60947 -1
Überspannung Kategorie	III
Verschmutungsgrad	3

Materialeigenschaften

Werkstoff(Einsatz)	Polycarbonat (PC)
Farbe(Einsatz)	kiesselgrau (RAL 7032)
Brennbarkeitsklasse nach UL 94	V-0
Grenztemperatur	-40...+125°C
Isolationswiderstand	>10 ¹⁰ Ω
Isolierstoffgruppe	IIIa
Steckzyklen	≥500
Werkstoff(Crimpanschlusskontakte)	Kupferlegierung
Oberfläche(Crimpanschlusskontakte)	versilbert
Kontakte-Serie	CE

Spezifikationen und Zulassungen

CE	Ja
----	----

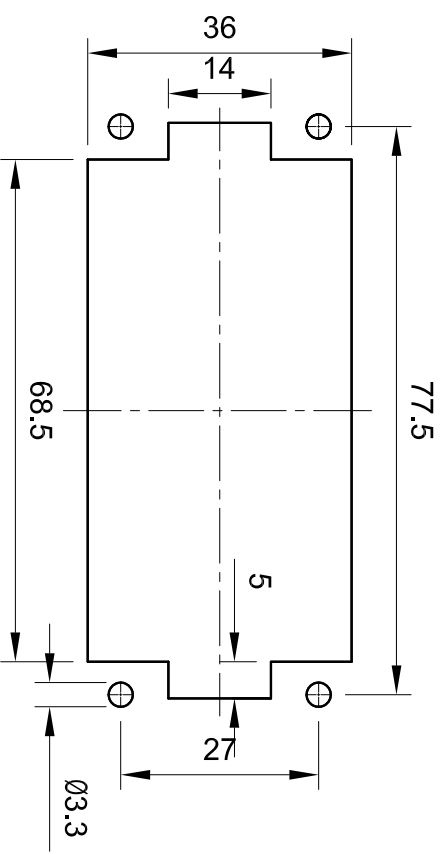
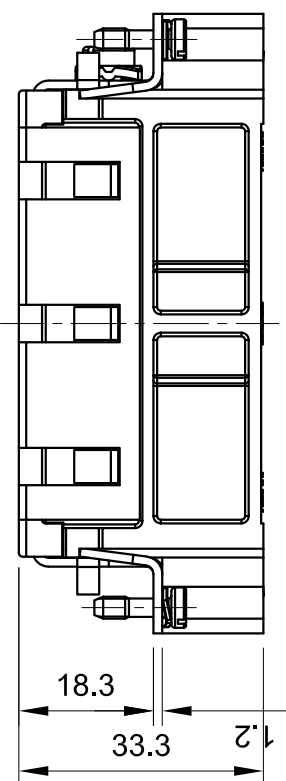
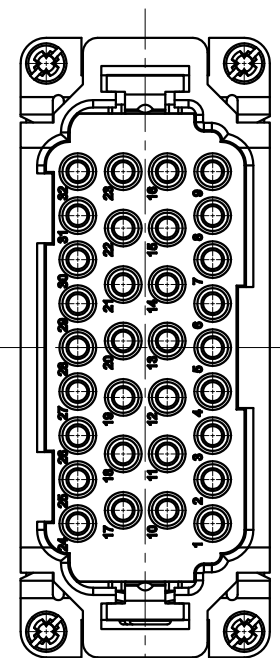
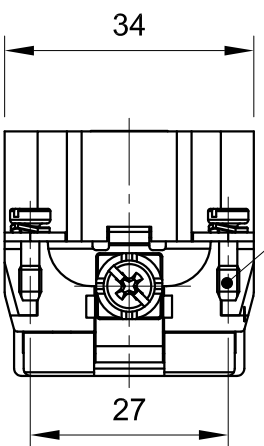
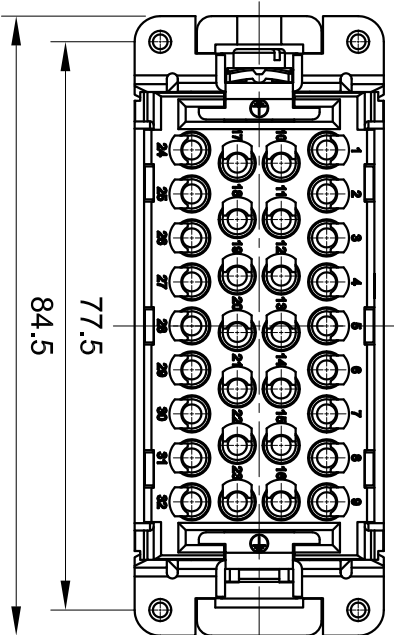
RoHS	Konform
------	---------

China RoHS	Konform
------------	---------

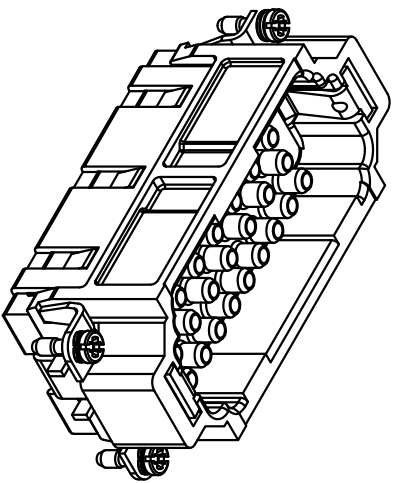
Kaufmännische Daten

Herkunftsland	China
---------------	-------

europäische Zolltarifnummer	85366990
-----------------------------	----------



Panel cut out



 Inkonn [®] Inkonn (Suzhou) Electric Technology Co., Ltd.	 All Dimensions in mm Original Size DIN A4	Date	2019-5-5	Drawing No.	TC3274380	Rev.	A00	Scale	1:1
	Type Name	IEE-032-CM	Part No.	10 32 032 2100	Created by	Shuxu Huang	Checked by	Yiyi Luo	Page