

Technisches Datenblatt

Bezeichnung

Kategorie	Einsätze
Serie	IK
Baugröße	B16
Kontaktanzahl	4/0+PE
Geschlecht	Stift

Technische Kennwerte

Verbindung 1 Typ	Schraubanschluss - ohne Drahtschutz
Bemessungsstrom(IEC)	80A
Bemessungsspannung(IEC)	830V
Bemessungsstoßspannung	8kV
Leiterquerschnitt	1.5-16mm ²
Durchgangswiderstand	<0.3mΩ
Abisolierlänge	14mm
Klemmschraube Kontakte Baugröße	M5
Anzugsdrehmoment	Bezogen auf Drahtgröße
Überspannung Kategorie	III
Verschmutungsgrad	3

Materialeigenschaften

Werkstoff(Einsatz)	Polycarbonat (PC)
Farbe(Einsatz)	kiesselgrau (RAL 7032)
Brennbarkeitsklasse nach UL 94	V-0
Grenztemperatur	-40...+125°C
Isolationswiderstand	>10 ¹⁰ Ω
Isolierstoffgruppe	IIIa
Steckzyklen	≥500
Werkstoff(Crimpanschlusskontakte)	Kupferlegierung
Oberfläche(Crimpanschlusskontakte)	versilbert

Spezifikationen und Zulassungen

CE	Ja
RoHS	Konform

China RoHS

Konform

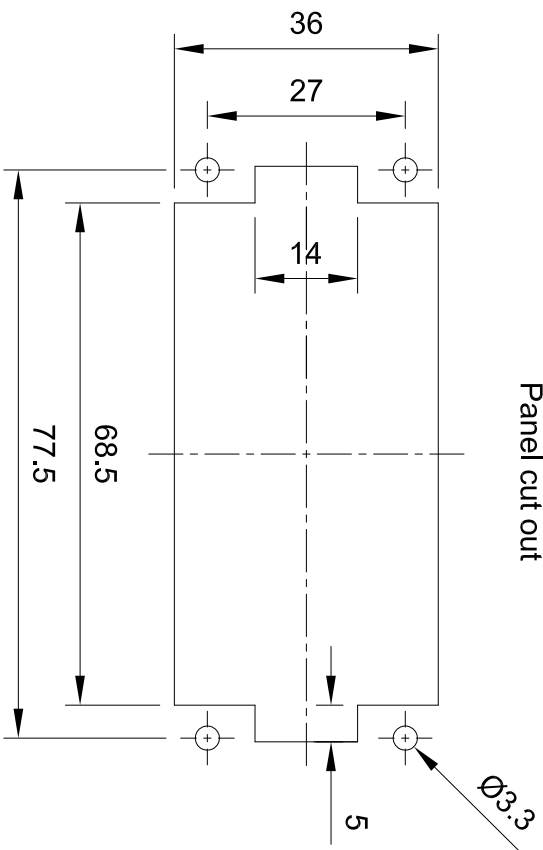
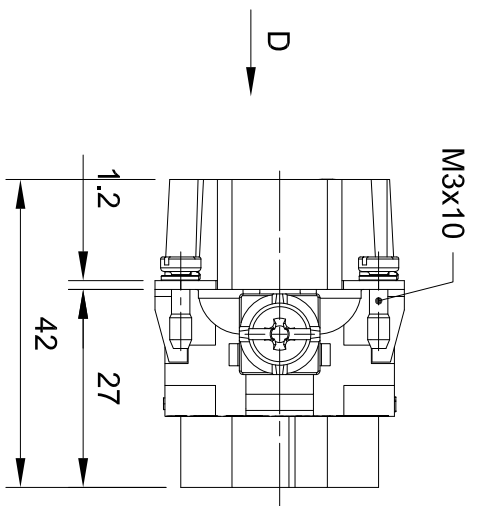
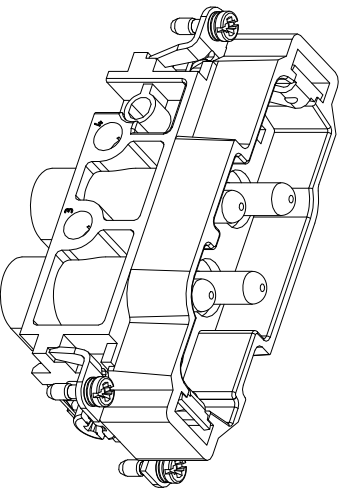
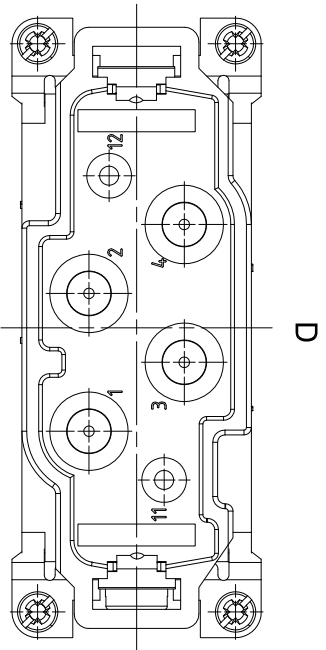
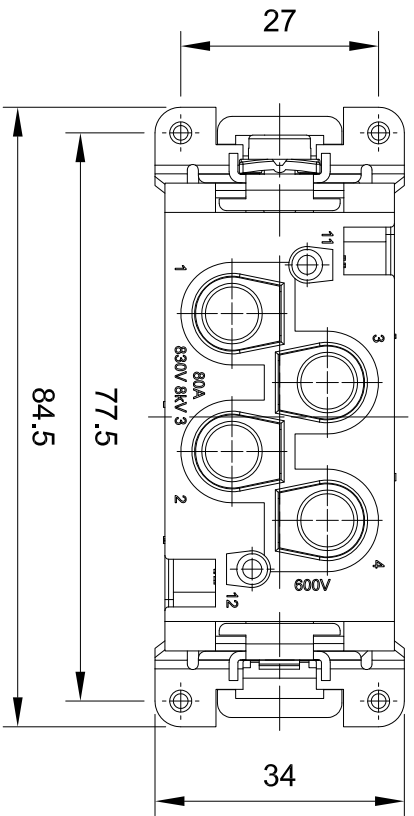
Kaufmännische Daten

Herkunftsland


China

europäische Zolltarifnummer

85366990



Panel cut out

 All Dimensions in mm Original Size DIN A4	Date	Drawing No.	Rev.	Scale
	2020-11-15	TC6054199	A00	1:1
Part No.	10 37 004 1110	Created by	Shuxu Huang	Checked by
Type Name	IK-004/0-M		YIM Luo	Page
				1/1

A20201115