

Technisches Datenblatt

Bezeichnung

Kategorie	Einsätze
Serie	IM
Baugröße	M1
Modular Plätze	1
Kontaktanzahl	3
Geschlecht	Buchse

Technische Kennwerte

Verbindung 1 Typ	Crimpanschluss
Bemessungsstrom(IEC)	40A
Bemessungsspannung(IEC)	690V
Bemessungsstoßspannung	8kV
Leiterquerschnitt	1.5-6mm ²
Durchgangswiderstand	<1mΩ
Abisolierlänge	Bitte beachten Sie die Daten von
Überspannung Kategorie	III
Verschmutungsgrad	3

Materialeigenschaften

Werkstoff(Einsatz)	Polycarbonat (PC)
Farbe(Einsatz)	kiesselgrau (RAL 7032)
Brennbarkeitsklasse nach UL 94	V-0
Grenztemperatur	-40...+125°C
Isolationswiderstand	>10 ¹⁰ Ω
Isolierstoffgruppe	IIIa
Steckzyklen	≥500
Werkstoff(Crimpanschlusskontakte)	Kupferlegierung
Oberfläche(Crimpanschlusskontakte)	versilbert
Kontakte-Serie	CC

Spezifikationen und Zulassungen

CE	Ja
RoHS	Konform

China RoHS

Konform

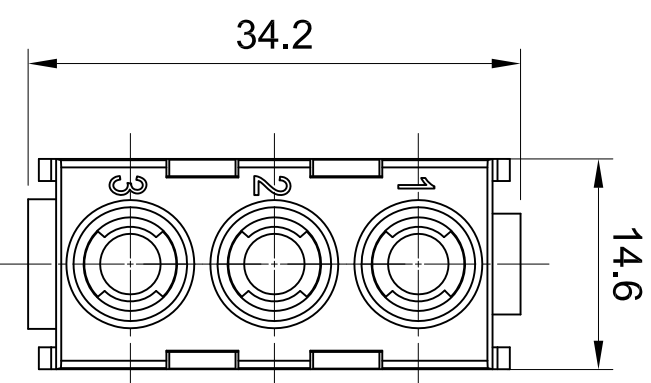
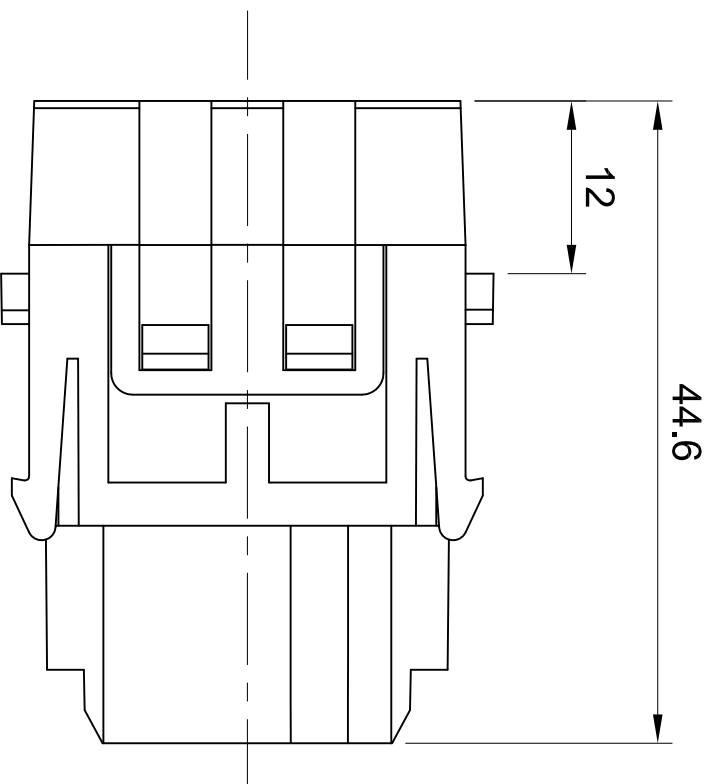
Kaufmännische Daten

Herkunftsland

China

europäische Zolltarifnummer

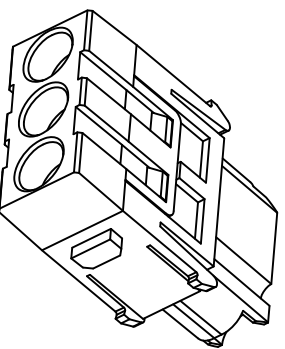
85389099





Wire diameter over insulation $\leq 4.8\text{mm}$ stripping length 9.5mm

$> 4.8\text{mm}$ stripping length 12mm

For wires with maximum wire diameter over insulation up to 7.8mm



 Imkonn (Suzhou) Electric Technology Co., Ltd.	 All Dimensions in mm Original Size DIN A4	Date	2022-4-28	Drawing No.	TC2966129	Rev.	A00	Scale	2:1
	Part No.	10 38 003 2200	Created by	Shuxu Huang	Checked by	YI LUI	Page	1/1	
Type Name		IMC-003-CF							