

# Technisches Datenblatt

## Bezeichnung

Produkt Typ	Gehäuse
Gehäuse Serie	Standard
Baugröße	B24
Gehäuse Typ	Tüllengehäuse
Gehäuse Höhe	niedrige Bauform
Anzahl der Kabeleingänge	1
Kabeleingang	seitlicher Kabeleingang
Typ der Kabeleingänge	Gewindebohrung
Gewindetyp & Gewindegröße	M25
Bügeltyp	Querbügel(revers)

## Technische Kennwerte

Grenztemperatur	-40...+125°C
IP Schutzklasse	IP65, IP67
NEMA Schutzklasse	4X, 12

## Materialeigenschaften

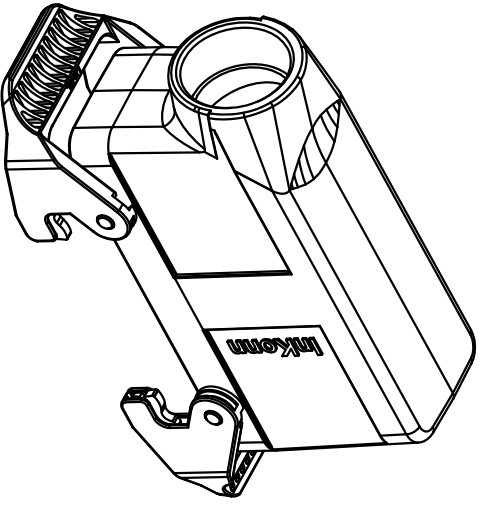
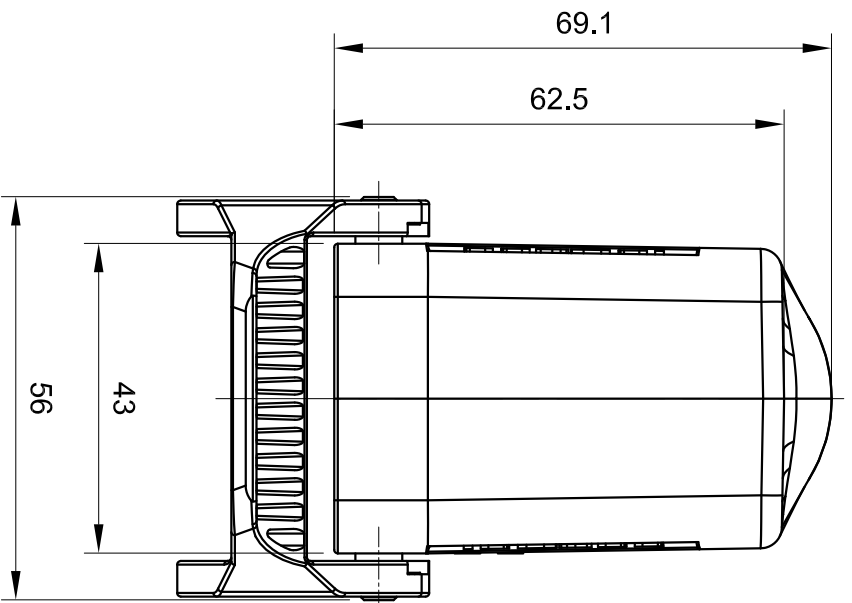
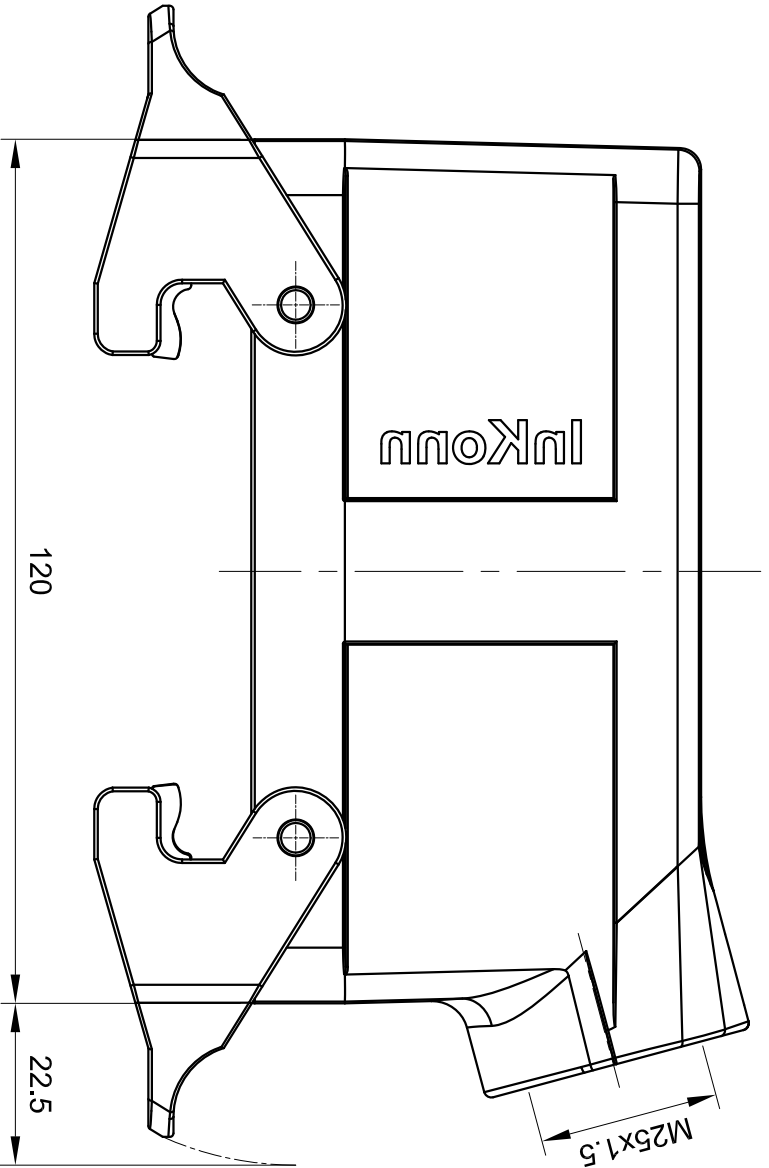
Werkstoff Gehäuse	Aluminium-Druckguss
Oberfläche Gehäuse	pulverbeschichtet
Farbe Gehäuse	Staubgrau (RAL 7037)
Werkstoff Bügel	Polycarbonat+Edelstahl
Farbe Bügel	Staubgrau (RAL 7037)


## Spezifikationen und Zulassungen

CE	Ja
RoHS	konform
China RoHS	konform

## Kaufmännische Daten

Herkunftsland	China
europäische Zolltarifnummer	85389099



 All Dimensions in mm  
 Original Size DIN A4

Date	2019-05-12	Drawing No.	TC7039228	Rev.	A00	Scale	1:1
Part No.	10 11 024 0122	Created by	Shuxu Huang	Checked by	Yiyi Luo	Page	1/1

 Inkonn®  
 Inkonn (Suzhou) Electric Technology Co., Ltd.

Type Name  
 HB24-SE-DL-M25