

Technisches Datenblatt

Bezeichnung

Kategorie	Einsätze
Serie	IQ
Baugröße	A03
Kontaktanzahl	5+PE
Geschlecht	Stift

Technische Kennwerte

Verbindung 1 Typ	Crimpanschluss
Bemessungsstrom(IEC)	16A
Bemessungsspannung(IEC)	230/400V
Bemessungsstoßspannung	4kV
Leiterquerschnitt	0.14-2.5mm ²
Durchgangswiderstand	<1mΩ
Abisolierlänge	Bitte beachten Sie die Daten von
Anzugsdrehmoment	Siehe Tabelle EN 60947 -1
Überspannung Kategorie	III
Verschmutungsgrad	3

Materialeigenschaften

Werkstoff(Einsatz)	Polycarbonat (PC)
Farbe(Einsatz)	kiesselgrau (RAL 7032)
Brennbarkeitsklasse nach UL 94	V-0
Grenztemperatur	-40...+125°C
Isolationswiderstand	>10 ¹⁰ Ω
Isolierstoffgruppe	IIIa
Steckzyklen	≥500
Werkstoff(Crimpanschlusskontakte)	Kupferlegierung
Oberfläche(Crimpanschlusskontakte)	versilbert
Kontakte-Serie	CE

Spezifikationen und Zulassungen

CE	Ja
RoHS	Konform

China RoHS

Konform

Kaufmännische Daten

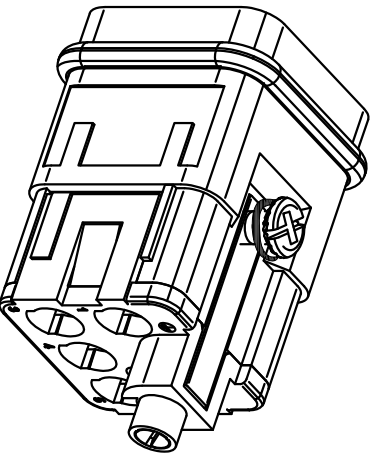
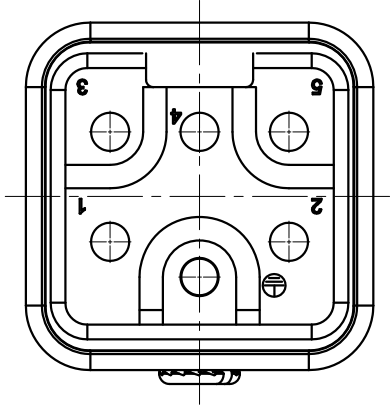
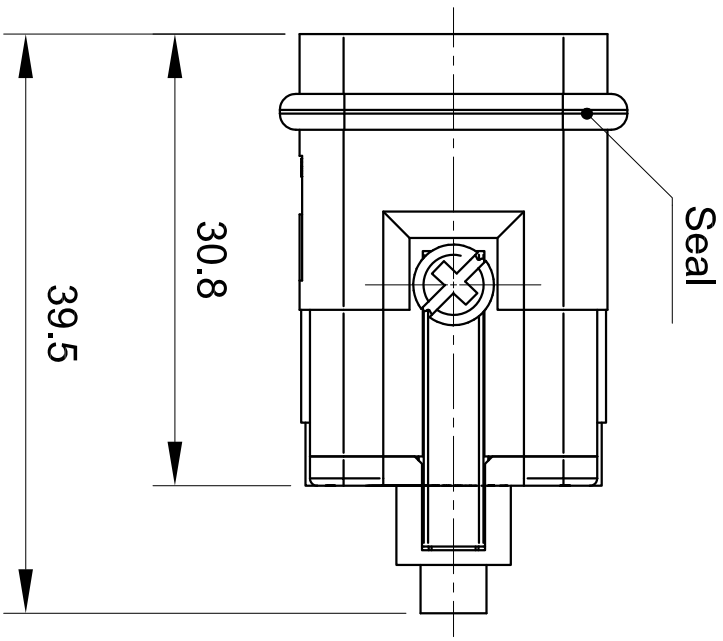
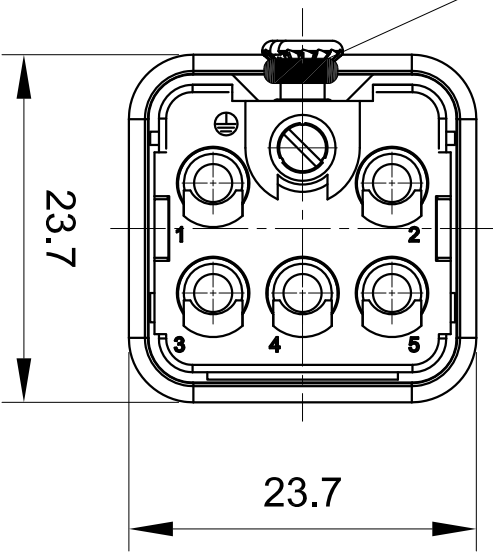
Herkunftsland


China

europäische Zolldtarifnummer

85389099

Countersunk screw M3X6-4.8



 All Dimensions in mm Original Size DIN A4	Date	Drawing No.	Rev.	Scale
	2019-03-14	TC7196141	A00	2:1
Imkonn (Suzhou) Electric Technology Co., Ltd. Type Name	Part No.	Created by	Checked by	Page
	10 36 005 2100	Shuxu Huang	YIM LUIO	1/1
IQ-005/0-CM				