

# Technisches Datenblatt

## Bezeichnung

Kategorie	Einsätze
Serie	IA03
Baugröße	A03
Kontaktanzahl	3+PE
Geschlecht	Stift
Option	FPM

## Technische Kennwerte

Verbindung 1 Typ	Schraubanschluss - ohne Drahtschutz
Bemessungsstrom(IEC)	10A
Bemessungsspannung(IEC)	230/400V
Bemessungsstoßspannung	4kV
Leiterquerschnitt	0.75-2.5mm <sup>2</sup>
Leiterquerschnitt(AWG)	AWG 18-AWG 14
Durchgangswiderstand	<3mΩ
Abisolierlänge	4.5mm
Klemmschraube Kontakte Baugröße	M3
Anzugsdrehmoment	Siehe Tabelle EN 60947 -1
Überspannung Kategorie	III
Verschmutungsgrad	3

## Materialeigenschaften

Werkstoff(Einsatz)	Polycarbonat (PC)
Farbe(Einsatz)	kiesselgrau (RAL 7032)
Brennbarkeitsklasse nach UL 94	V-0
Grenztemperatur	-40...+125°C
Isolationswiderstand	>10 <sup>10</sup> Ω
Isolierstoffgruppe	IIIa
Steckzyklen	≥500
Werkstoff(Crimpanschlusskontakte)	Kupferlegierung
Oberfläche(Crimpanschlusskontakte)	versilbert

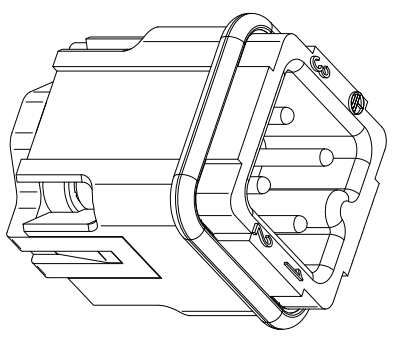
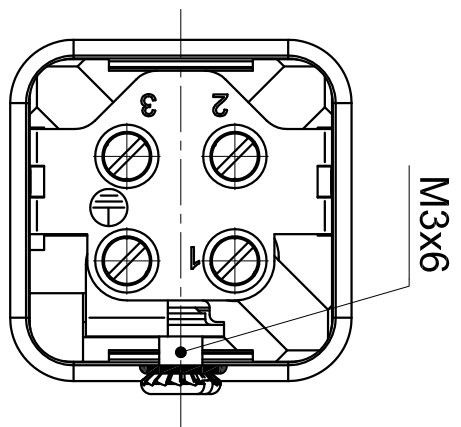
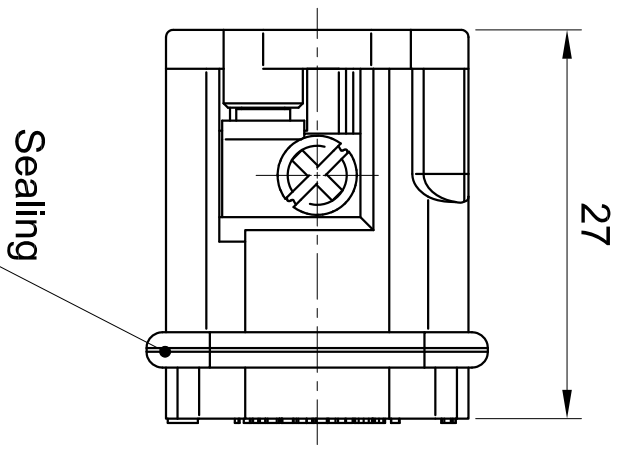
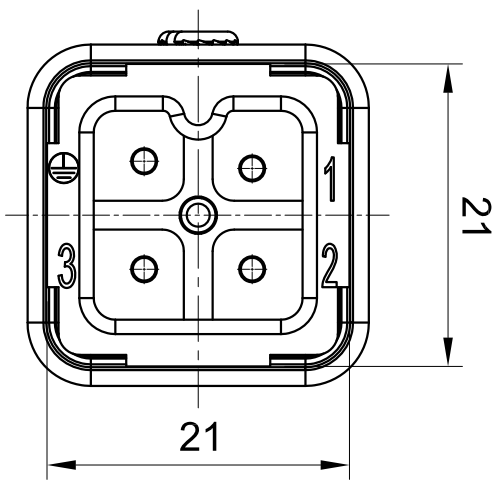
## Spezifikationen und Zulassungen

CE	Ja
RoHS	Konform
China RoHS	Konform

#### Kaufmännische Daten

Herkunftsland	China
europäische Zolltarifnummer	85366990

1 2 3 4 5 6



All Dimensions in mm  
Original Size DIN A4



Inkonn (Suzhou) Electric Technology Co., Ltd.

Date	2020-10-15	Drawing No.	TC7534416	Rev.	A00	Scale	2:1
Part No.	10 30 003 1101	Created by	Shuxu Huang	Checked by	Yiyi Luo	Page	1/1

Type Name  
IA-003-M/FPM

A B C D

A B C D

1 2 3 4 5 6