

# Technisches Datenblatt

## Bezeichnung

Produkt Typ	Gehäuse
Gehäuse Serie	Standard
Baugröße	A03
Gehäuse Typ	Tüllengehäuse
Anzahl der Kabeleingänge	1
Kabeleingang	seitlicher Kabeleingang
Typ der Kabeleingänge	Gewindebohrung
Gewindetyp & Gewindegröße	M20
Bügeltyp	Längsbügel

## Technische Kennwerte

Grenztemperatur	-40...+125°C
IP Schutzklasse	IP65
NEMA Schutzklasse	4X, 12

## Materialeigenschaften

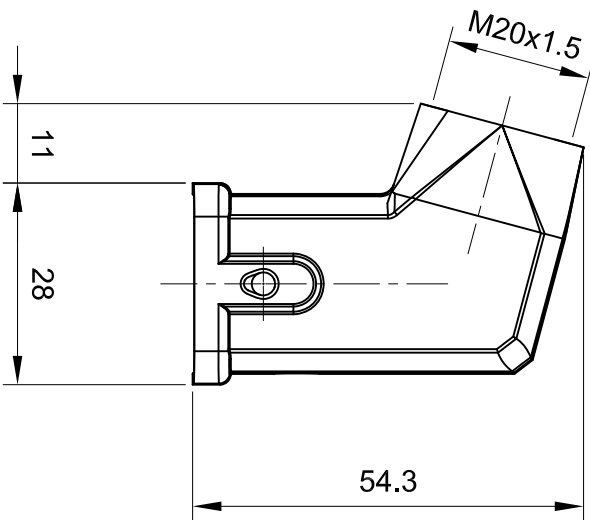
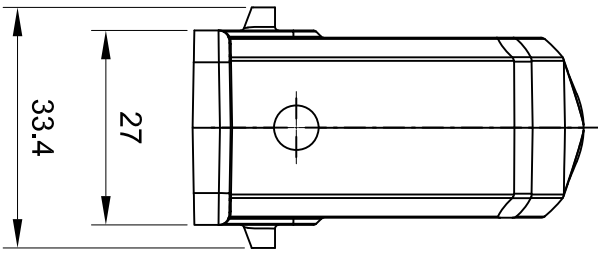
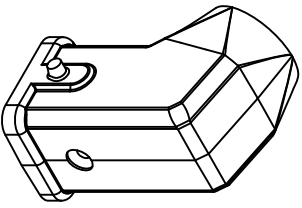
Werkstoff Gehäuse	Zink-Druckguss
Oberfläche Gehäuse	pulverbeschichtet
Farbe Gehäuse	Staubgrau (RAL 7037)
Werkstoff Bügel	Zink-Druckguss


## Spezifikationen und Zulassungen

CE	Ja
RoHS	konform
China RoHS	konform

## Kaufmännische Daten

Herkunftsland	China
europäische Zolltarifnummer	85389099



 All Dimensions in mm Original Size DIN A4		Date 2020-01-23		Drawing No. TC3907089		Rev. A00		Scale 1:1	
Imkonn (Suzhou) Electric Technology Co., Ltd.		Part No. 10 01 003 0101		Created by Shuxu Huang		Checked by YI LUIO		Page 1/1	
		Type Name HA3-SE-DB-M20							

A20200123