

Technisches Datenblatt

Bezeichnung

Produkt Typ	Gehäuse
Gehäuse Serie	Standard
Baugröße	A10
Gehäuse Typ	Kupplungsgehäuse
Gehäuse Höhe	niedrige Bauform
Anzahl der Kabeleingänge	1
Typ der Kabeleingänge	Gewindebohrung
Gewindetyp & Gewindegröße	M20
Bügeltyp	Längsbügel

Technische Kennwerte

Grenztemperatur	-40...+125°C
IP Schutzklasse	IP65, IP67
NEMA Schutzklasse	4X, 12

Materialeigenschaften

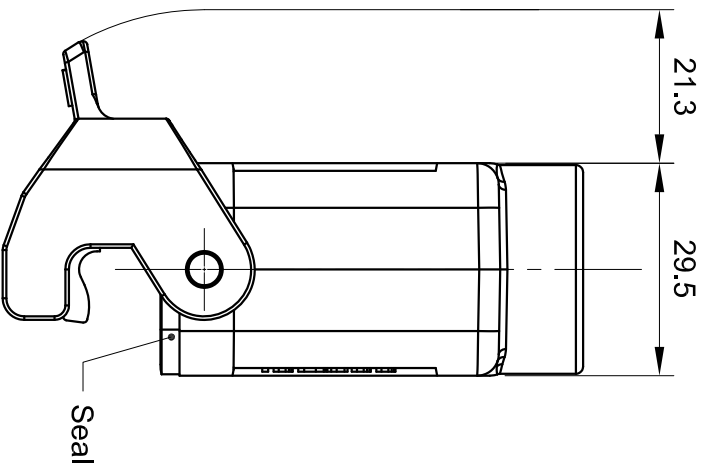
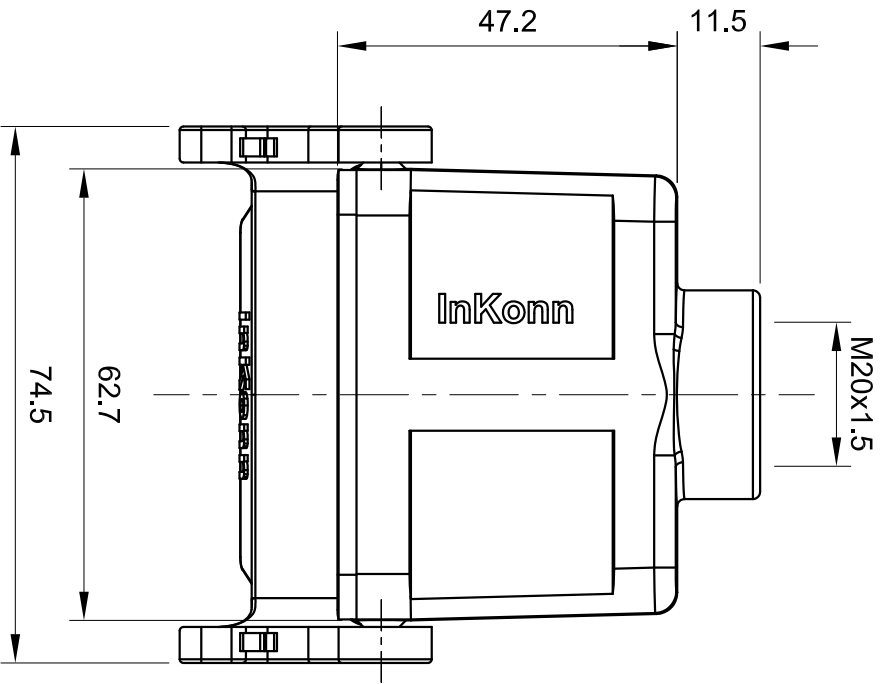
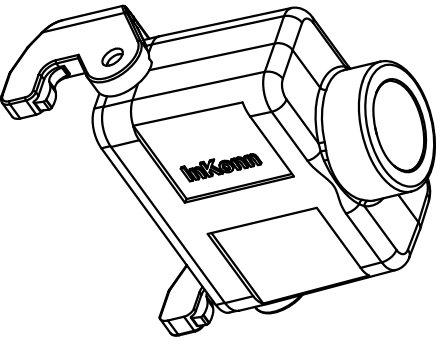
Werkstoff Gehäuse	Aluminium-Druckguss
Oberfläche Gehäuse	pulverbeschichtet
Farbe Gehäuse	Staubgrau (RAL 7037)
Werkstoff Bügel	Polycarbonat+Edelstahl
Farbe Bügel	Staubgrau (RAL 7037)



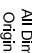
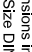
Spezifikationen und Zulassungen

CE	Ja
RoHS	konform
China RoHS	konform

Kaufmännische Daten

Herkunftsland	China
europäische Zolltarifnummer	85389099



 InKonn (Suzhou) Electric Technology Co., Ltd.	 All Dimensions in mm Original Size DIN A4	Date	Drawing No.	Rev.	Scale
	 Part No. 10 01 010 0401 Type Name HA10-CTC-SL-M20	 Created by Shuxu Huang Checked by YI LUO	2021-05-10	TC6021751	A00
					Page 1/1

A20210510