

# Technisches Datenblatt

## Bezeichnung

Kategorie	Einsätze
Serie	IE
Baugröße	B48
Kontaktanzahl	48+PE
Geschlecht	Stift

## Technische Kennwerte

Verbindung 1 Typ	Schraubanschluss - mit Drahtschutz
Bemessungsstrom(IEC)	16A
Bemessungsspannung(IEC)	500V
Bemessungsstoßspannung	6kV
Leiterquerschnitt	0.75-2.5mm <sup>2</sup>
Durchgangswiderstand	<1mΩ
Abisolierlänge	7.5mm
Klemmschraube Kontakte Baugröße	M3
Anzugsdrehmoment	Siehe Tabelle EN 60947 -1
Überspannung Kategorie	III
Verschmutungsgrad	3

## Materialeigenschaften

Werkstoff(Einsatz)	Polycarbonat (PC)
Farbe(Einsatz)	kiesselgrau (RAL 7032)
Brennbarkeitsklasse nach UL 94	V-0
Grenztemperatur	-40...+125°C
Isolationswiderstand	>10 <sup>10</sup> Ω
Isolierstoffgruppe	IIIa
Steckzyklen	≥500
Werkstoff(Crimpanschlusskontakte)	Kupferlegierung
Oberfläche(Crimpanschlusskontakte)	versilbert

## Spezifikationen und Zulassungen

CE	Ja
RoHS	Konform

China RoHS

Konform

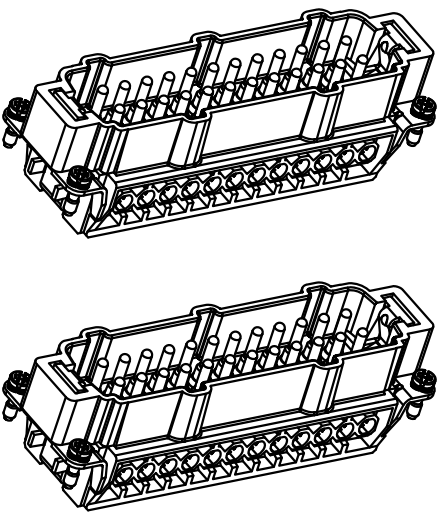
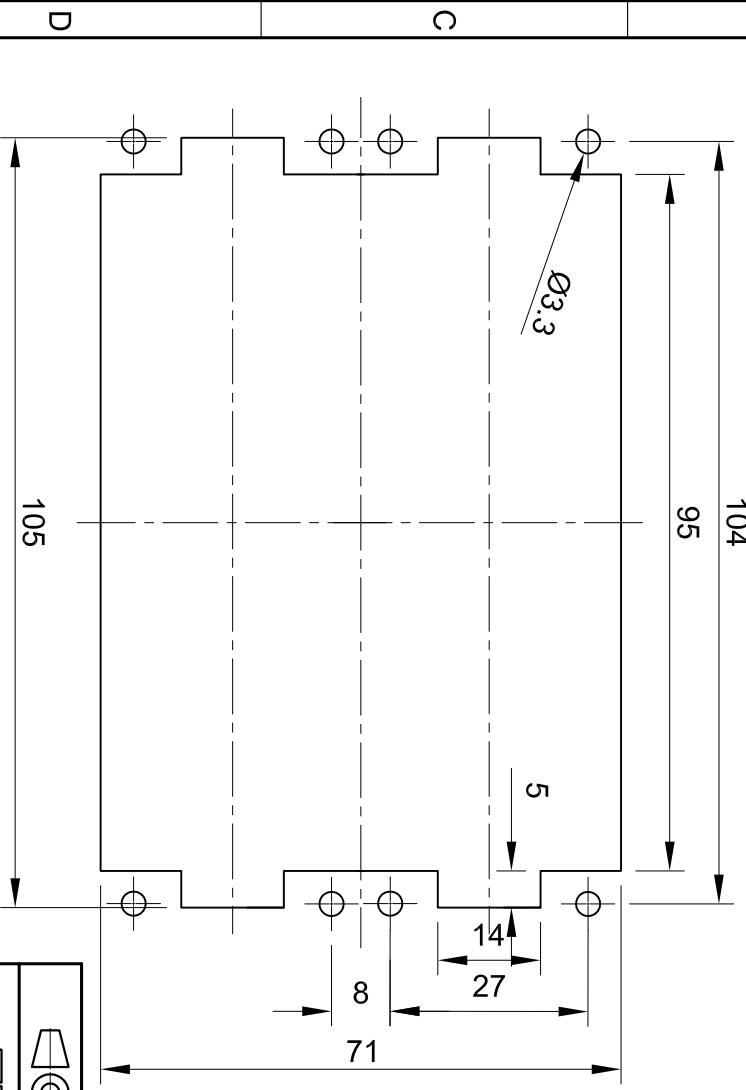
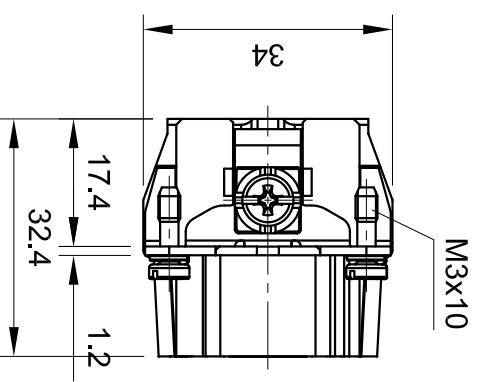
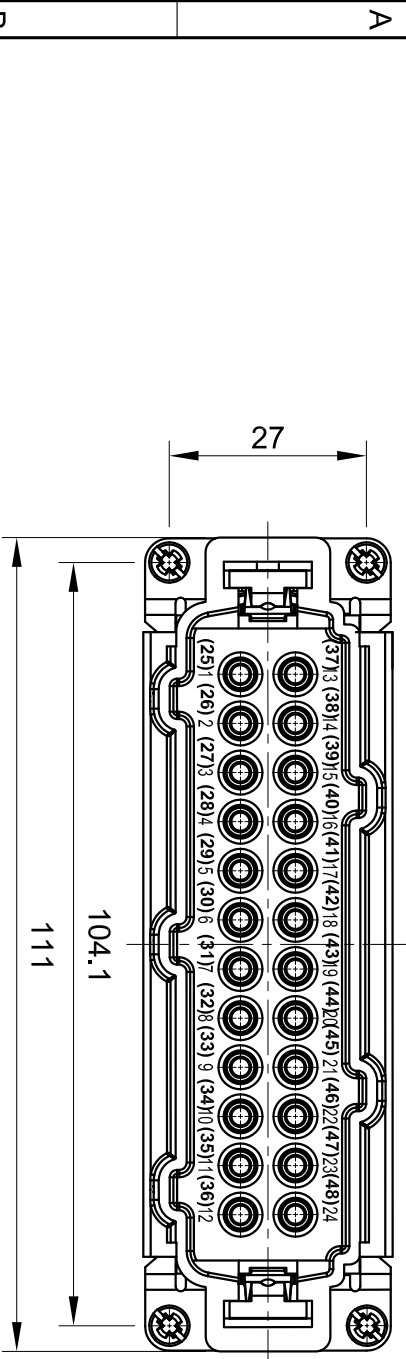
## Kaufmännische Daten

Herkunftsland

China

europäische Zolltarifnummer

85366990



All Dimensions in mm  
Original Size DIN A4



Inkonn (Suzhou) Electric Technology Co., Ltd.

Date	2019-12-15	Drawing No.	TC4332854	Rev.	A00	Scale	1:1
Part No.	10 32 048 1100	Created by	Shuxu Huang	Checked by	Yiyi Luo	Page	1/1
Type Name	IE-048-M(1-24+25-48)						