

Technisches Datenblatt

Bezeichnung

Kategorie	Einsätze
Serie	IE
Baugröße	B48
Kontaktanzahl	48+PE
Geschlecht	Buchse

Technische Kennwerte

Verbindung 1 Typ	Zugfederanschluss
Bemessungsstrom(IEC)	16A
Bemessungsspannung(IEC)	500V
Bemessungsstoßspannung	6kV
Leiterquerschnitt	0.14-2.5mm ² (2.5mm ² ohne Aderendhülse)
Durchgangswiderstand	<1mΩ
Abisolierlänge	7-9mm
Anzugsdrehmoment	Siehe Tabelle EN 60947 -1
Überspannung Kategorie	III
Verschmutungsgrad	3

Materialeigenschaften

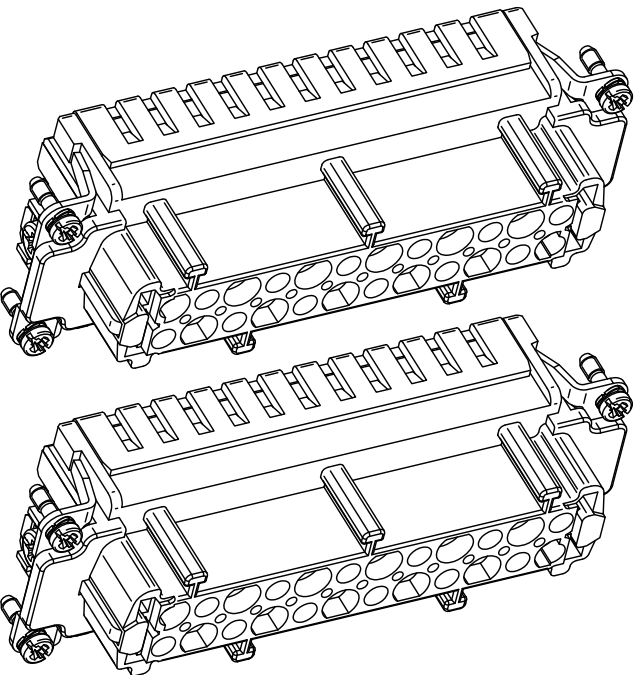
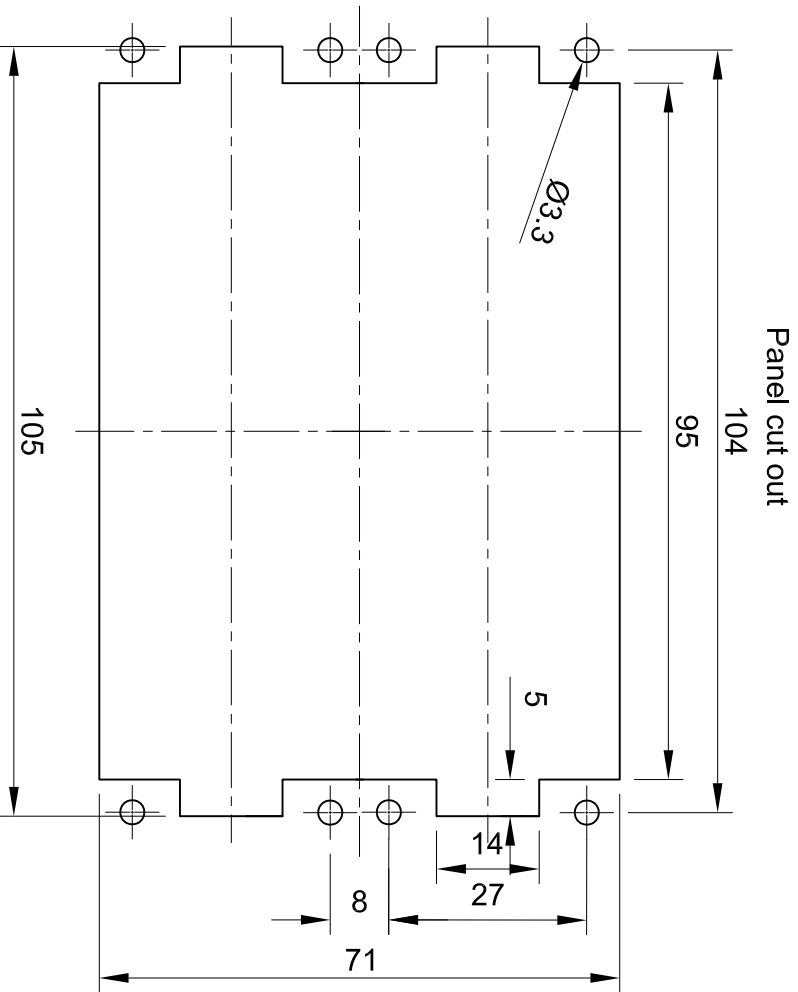
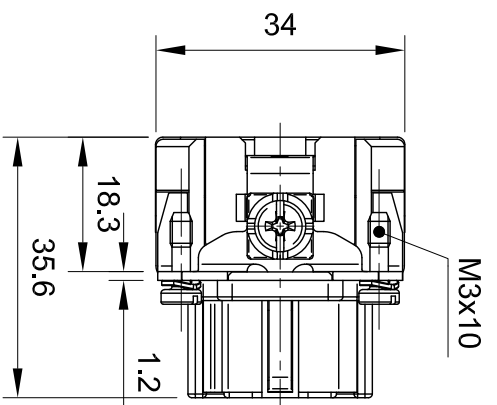
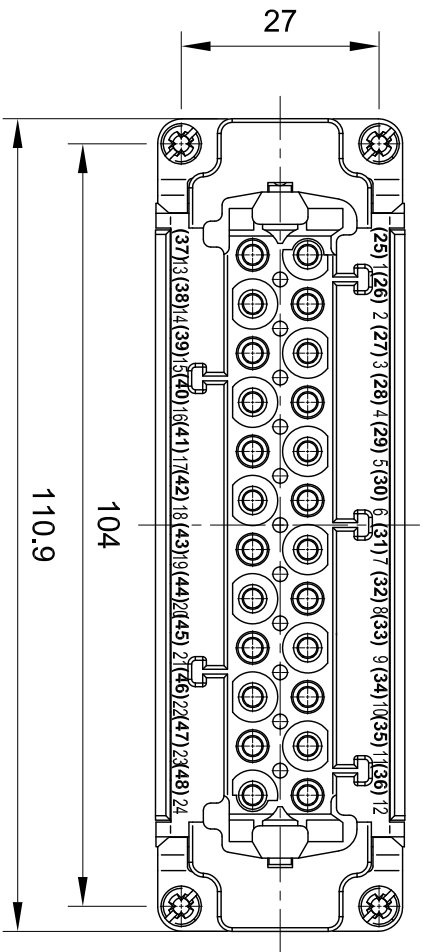
Werkstoff(Einsatz)	Polycarbonat (PC)
Farbe(Einsatz)	kiesselgrau (RAL 7032)
Brennbarkeitsklasse nach UL 94	V-0
Grenztemperatur	-40...+125°C
Isolationswiderstand	>10 ¹⁰ Ω
Isolierstoffgruppe	IIIa
Steckzyklen	≥500
Werkstoff(Crimpanschlusskontakte)	Kupferlegierung
Oberfläche(Crimpanschlusskontakte)	versilbert


Spezifikationen und Zulassungen

CE	Ja
RoHS	Konform
China RoHS	Konform

Kaufmännische Daten

Herkunftsland	China
europäische Zolltarifnummer	85366990



 All Dimensions in mm Original Size DIN A4		Date May.10-2019		Drawing No. TC1413198		Rev. A00		Scale 1:1	
Part No. 10 32 048 3200		Created by Huang Shuxu		Checked by Andy		Page 1/1			
Inkonn (Suzhou) Electric Technology Co., Ltd		Type Name IE-048-SF(1-24+25-48)							

A20190510