

Technisches Datenblatt

Bezeichnung

Kategorie	Einsätze
Serie	IsB
Baugröße	B32
Kontaktanzahl	12+PE
Geschlecht	Stift

Technische Kennwerte

Verbindung 1 Typ	Schraubanschluss - mit Drahtschutz
Bemessungsstrom(IEC)	35A
Bemessungsspannung(IEC)	400/690V
Bemessungsstoßspannung	6kV
Leiterquerschnitt	1.5-6mm ²
Durchgangswiderstand	<1mΩ
Abisolierlänge	11.5mm
Klemmschraube Kontakte Baugröße	M4
Anzugsdrehmoment	Siehe Tabelle EN 60947 -1
Überspannung Kategorie	III
Verschmutungsgrad	3

Materialeigenschaften

Werkstoff(Einsatz)	Polycarbonat (PC)
Farbe(Einsatz)	kiesselgrau (RAL 7032)
Brennbarkeitsklasse nach UL 94	V-0
Grenztemperatur	-40...+125°C
Isolationswiderstand	>10 ¹⁰ Ω
Isolierstoffgruppe	IIIa
Steckzyklen	≥500
Werkstoff(Crimpanschlusskontakte)	Kupferlegierung
Oberfläche(Crimpanschlusskontakte)	versilbert

Spezifikationen und Zulassungen

CE	Ja
RoHS	Konform

China RoHS

Konform

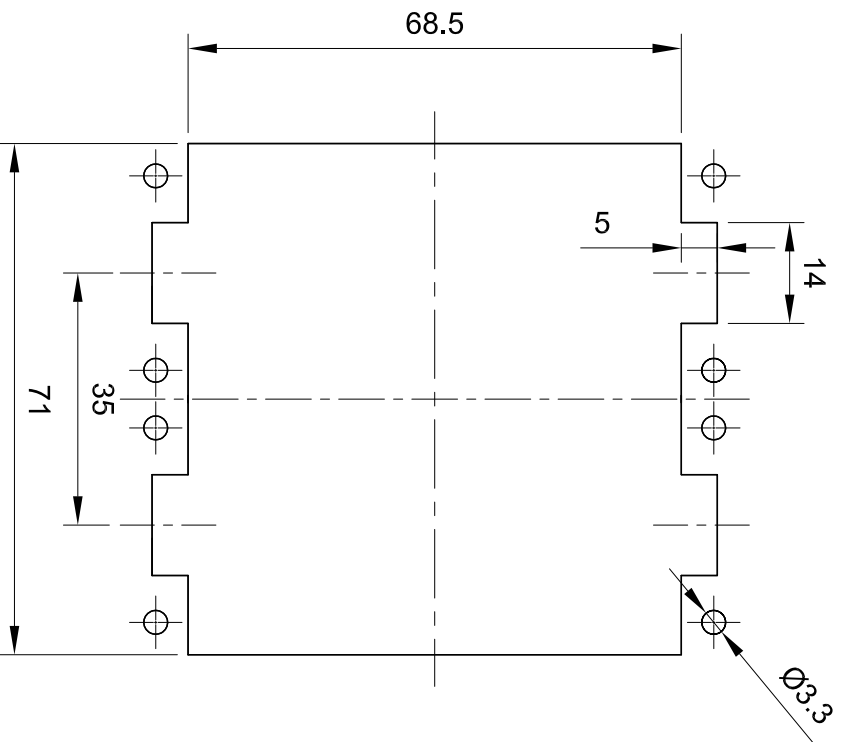
Kaufmännische Daten

Herkunftsland

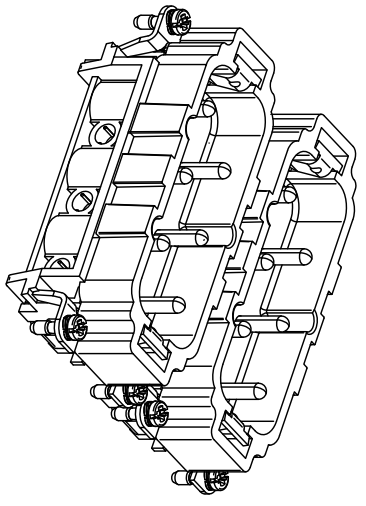
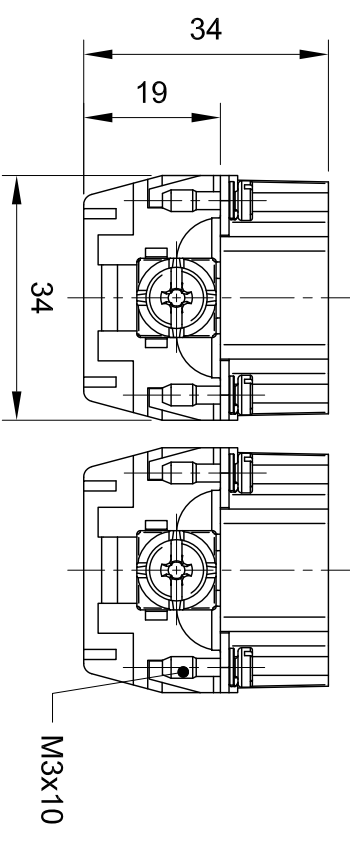
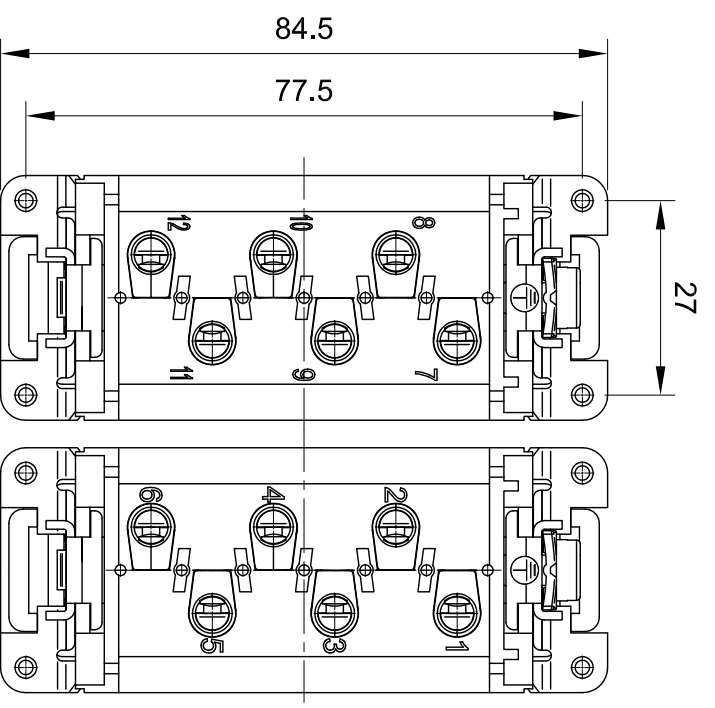
China

europäische Zolldtarifnummer

85366990



Panel cut out



All Dimensions in mm
Original Size DIN A4

Date
30-May-2023

Drawing No.
TC3829158

Rev.
A00

Scale
1:1

Part No.
10 35 012 1100

Created by
Shuxu Huang

Checked by
Yiyi Luo

Page
1/1

Inkonn®
Inkonn (Suzhou) Electric Technology Co., Ltd.

Type Name
ISB-012-M(1-6+7-12)

1 2 3 4 5 6

D

C

B

A

D

C

B

A