

# Technisches Datenblatt

## Bezeichnung

Kategorie	Einsätze
Serie	IM
Baugröße	M1
Modular Plätze	1
Kontaktanzahl	2
Geschlecht	Stift

## Technische Kennwerte

Verbindung 1 Typ	Axialschraubanschluss
Bemessungsstrom(IEC)	70A
Bemessungsspannung(IEC)	1000V
Bemessungsstoßspannung	8kV
Leiterquerschnitt	14-22mm <sup>2</sup>
Durchgangswiderstand	<0.5mΩ
Abisolierlänge	12.5-13.5mm
Anzugsdrehmoment	Bezogen auf Drahtgröße
Überspannung Kategorie	III
Verschmutungsgrad	3

## Materialeigenschaften

Werkstoff(Einsatz)	Polycarbonat (PC)
Farbe(Einsatz)	kiesselgrau (RAL 7032)
Brennbarkeitsklasse nach UL 94	V-0
Grenztemperatur	-40...+125°C
Isolationswiderstand	>10 <sup>10</sup> Ω
Isolierstoffgruppe	IIIa
Steckzyklen	≥500
Werkstoff(Crimpanschlusskontakte)	Kupferlegierung
Oberfläche(Crimpanschlusskontakte)	versilbert

## Spezifikationen und Zulassungen

CE	Ja
RoHS	Konform

China RoHS

Konform

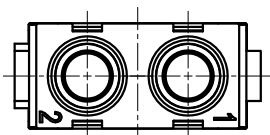
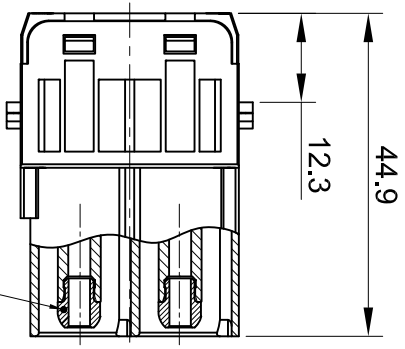
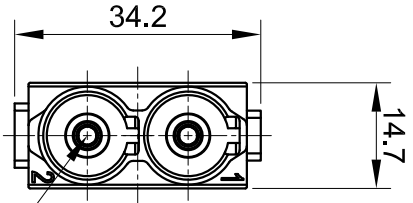
## Kaufmännische Daten

Herkunftsland

China

europäische Zolltarifnummer

85389099



SW2.5

Plastic cap for finger safe

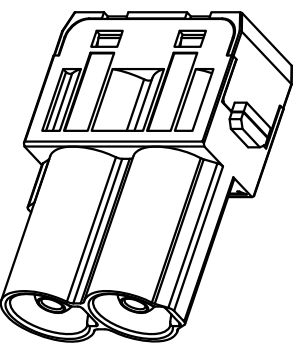
Technical data:


- Type: 70A module
- No. of contact: 2
- Termination method: Axial screw termination
- Gender: Male
- Conductor cross-section: 14 ... 22 mm<sup>2</sup>
- Rated current: 70A
- Rated voltage: 1000V
- Rated impulse voltage: 8kV
- Pollution degree: 3
- Rated voltage acc.to UL: 600V
- Insulation resistance:  $\geq 10^9 10\Omega$
- Contact resistance:  $\leq 0.5m\Omega$
- Stripping length: 12.5 ... 13.5mm
- Tightening torque: 4Nm;
- Limiting temperature: -40 ... +125°C
- Material(insert): Polycarbonate
- Color(insert): RAL 7032(pebble grey)
- Material(contacts): Copper alloy
- Surface(contacts): Silver plated
- Mating cycles:  $\geq 500$
- Material flammability class acc. to UL94: V-0
- RoHS: Compliant
- Specifications: IEC61984, EN60664-1

技术数据:

- 型号: 70A 模块
- 针数: 2
- 接线方式: 轴向螺钉连接
- 公母类型: 公头
- 导体截面积: 14...22 mm<sup>2</sup>
- 额定电流: 70A
- 额定电压: 1000V
- 额定脉冲电压: 8kV
- 污染等级: 3
- 额定电压符合UL: 600V
- 绝缘阻抗:  $\geq 10^9 10\Omega$
- 接触电阻:  $\leq 0.5m\Omega$
- 剥线长度: 12.5 ... 13.5mm
- 拧紧力矩: 4Nm
- 极限温度: -40 ... +125°C
- 材料(插芯): 聚碳酸酯
- 颜色(插芯): RAL 7032 (卵石灰)
- 材料(插针): 铜合金
- 表面(插针): 镀银
- 插拔次数:  $\geq 500$
- 材料阻燃性等级符合UL94: V-0
- RoHS: 符合豁免标准
- 规格: IEC61984, EN60664-1

For stranded wire 14-22mm<sup>2</sup>, AWG 6-4, fine wire



 <p>All Dimensions in mm Original Size DIN A4</p>	Date	2019-4-19	Drawing No.	TC9933724	Rev.	A00	Scale 1:1
	Part No.	10 38 002 1121	Created by	Shuxu Huang	Checked by	Yiyi Luo	

Inkonn (Suzhou) Electric Technology Co.,Ltd. Type Name IM70-002.2-M		Page 1/1
---	--	-------------

1 2 3 4 5 6