

# Technisches Datenblatt

## Bezeichnung

Produkt Typ	Gehäuse
Gehäuse Serie	Standard
Baugröße	B10
Gehäuse Typ	Tüllengehäuse
Gehäuse Höhe	hohe Bauform
Anzahl der Kabeleingänge	1
Kabeleingang	gerader Kabeleingang
Typ der Kabeleingänge	Gewindebohrung
Gewindetyp & Gewindegröße	M40
Bügeltyp	Querbügel

## Technische Kennwerte

Grenztemperatur	-40...+125°C
IP Schutzklasse	IP65, IP67
NEMA Schutzklasse	4X, 12

## Materialeigenschaften

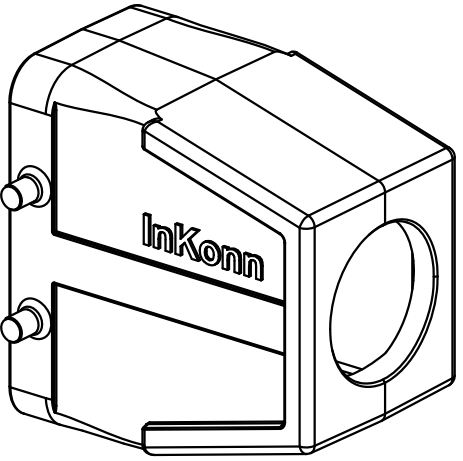
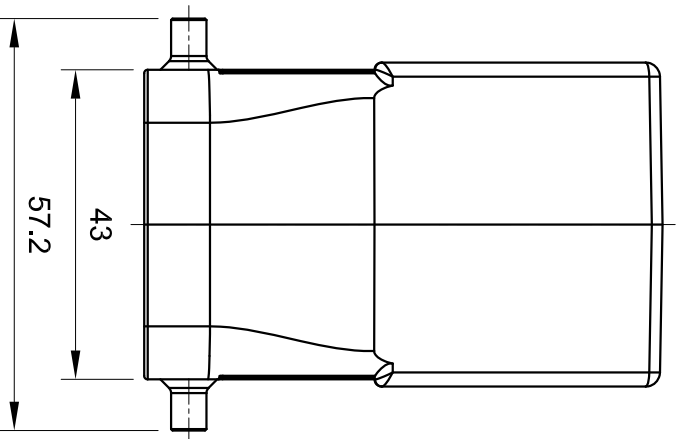
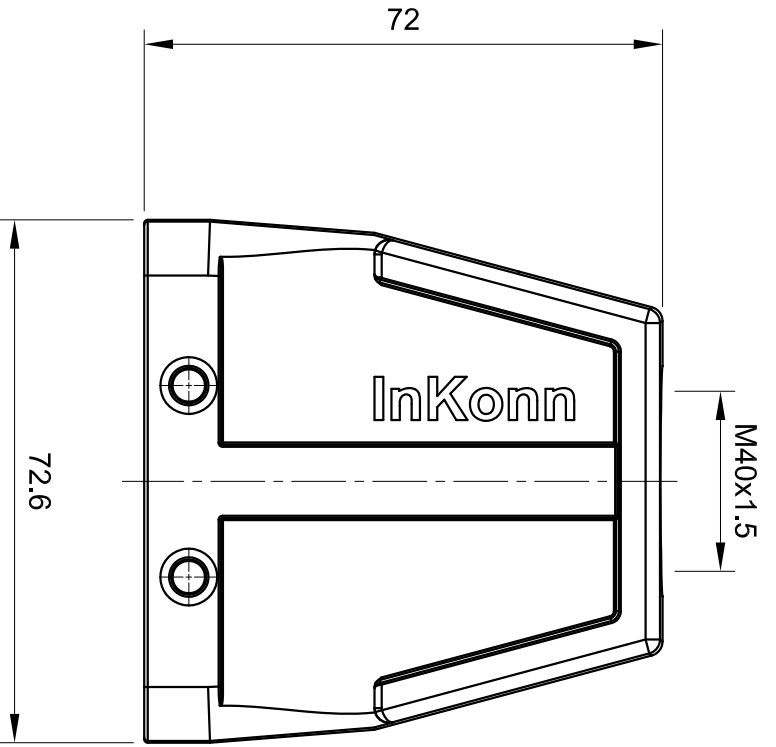
Werkstoff Gehäuse	Aluminium-Druckguss
Oberfläche Gehäuse	pulverbeschichtet
Farbe Gehäuse	Staubgrau (RAL 7037)
Werkstoff Bügel	Aluminium-Druckguss

## Spezifikationen und Zulassungen

CE	Ja
RoHS	konform
China RoHS	konform

## Kaufmännische Daten

Herkunftsland	China
europäische Zolltarifnummer	85389099



All Dimensions in mm  
Original Size DIN A4



InKonn (Suzhou) Electric Technology Co., Ltd.

Date	2019-07-10	Drawing No.	TC0300838	Rev.	A00	Scale	1:1
Part No.	10 11 010 1044	Created by	Shuxu Huang	Checked by	Yiyi Luo	Page	1/1

Type Name  
HB10-HTE-QB-M40