

# Technisches Datenblatt

## Bezeichnung

Produkt Typ	Gehäuse
Gehäuse Serie	Standard
Baugröße	B10
Gehäuse Typ	Tüllengehäuse
Gehäuse Höhe	hohe Bauform
Anzahl der Kabeleingänge	1
Kabeleingang	gerader Kabeleingang
Typ der Kabeleingänge	Gewindebohrung
Gewindetyp & Gewindegröße	M25
Bügeltyp	Längsbügel

## Technische Kennwerte

Grenztemperatur	-40...+125°C
IP Schutzklasse	IP65, IP67
NEMA Schutzklasse	4X, 12

## Materialeigenschaften

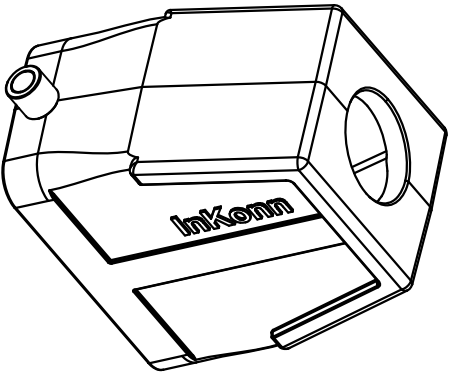
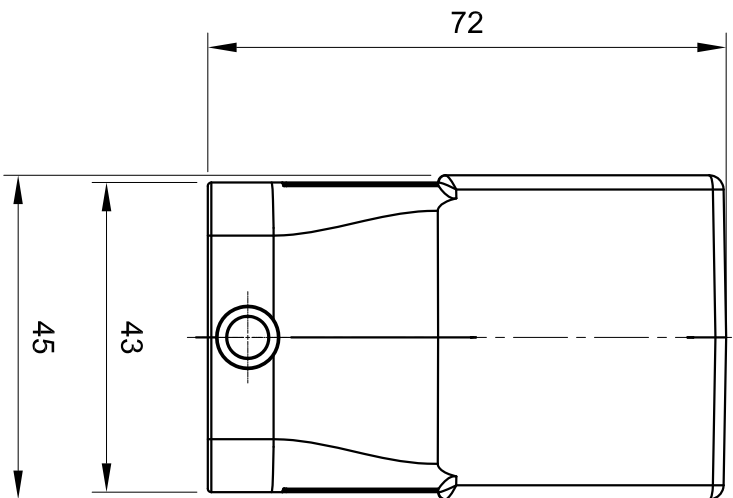
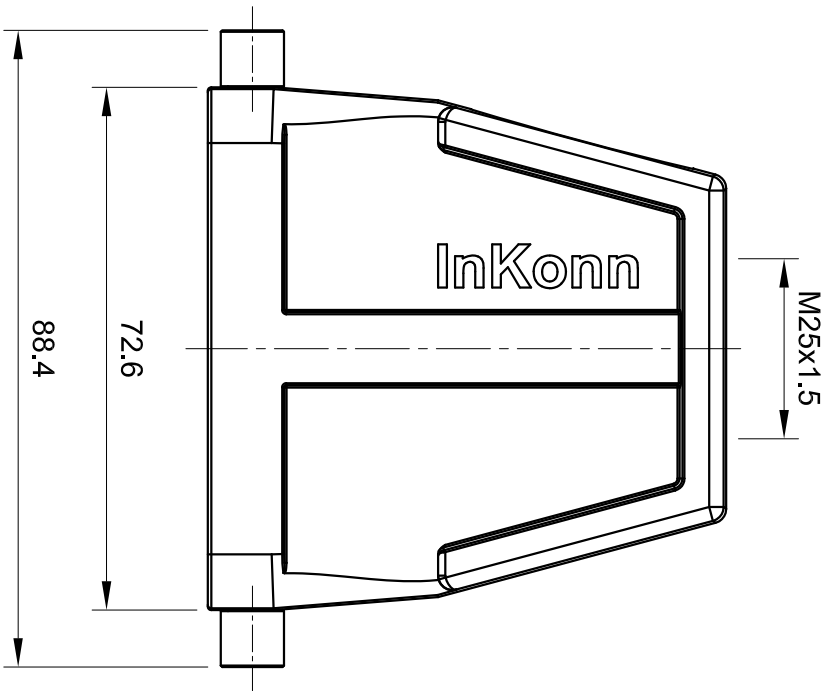
Werkstoff Gehäuse	Aluminium-Druckguss
Oberfläche Gehäuse	pulverbeschichtet
Farbe Gehäuse	Staubgrau (RAL 7037)
Werkstoff Bügel	Edelstahl

## Spezifikationen und Zulassungen

CE	Ja
RoHS	konform
China RoHS	konform

## Kaufmännische Daten

Herkunftsland	China
europäische Zolltarifnummer	85389099



All Dimensions in mm  
Original Size DIN A4



InKonn (Suzhou) Electric Technology Co., Ltd.

Date  
2019-12-10

Drawing No.  
TC7963409

Rev.  
A00

Scale  
1:1

Part No.

10 11 010 1002

Created by

Shuxu Huang

Checked by

Yiyi Luo

Page  
1/1

Type Name

HB10-HTE-DR-M25

