

Technisches Datenblatt

Bezeichnung

Produkt Typ	Gehäuse
Gehäuse Serie	Standard
Baugröße	B10
Gehäuse Typ	Anbaugehäuse
Gehäuse Option	Ohne Kappe
Bügeltyp	Zentralbügel

Technische Kennwerte

Grenztemperatur	-40...+125°C
IP Schutzklasse	IP65, IP67
NEMA Schutzklasse	4X, 12

Materialeigenschaften

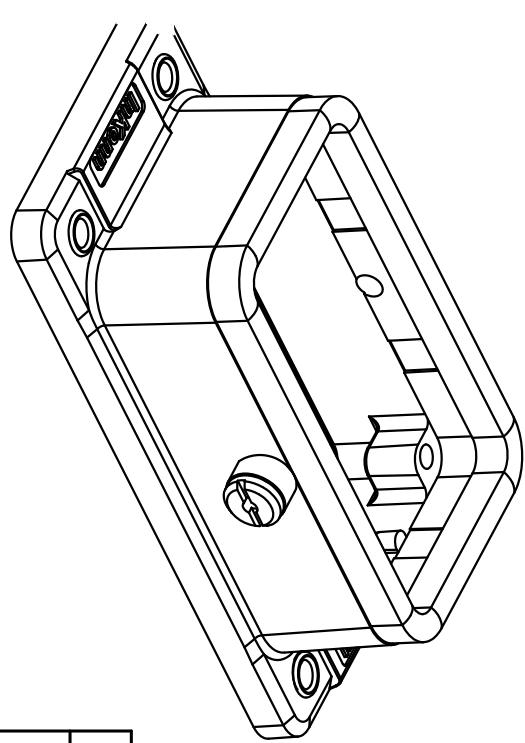
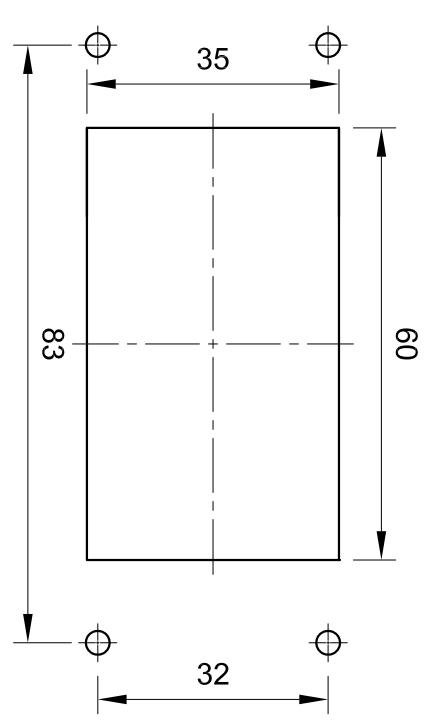
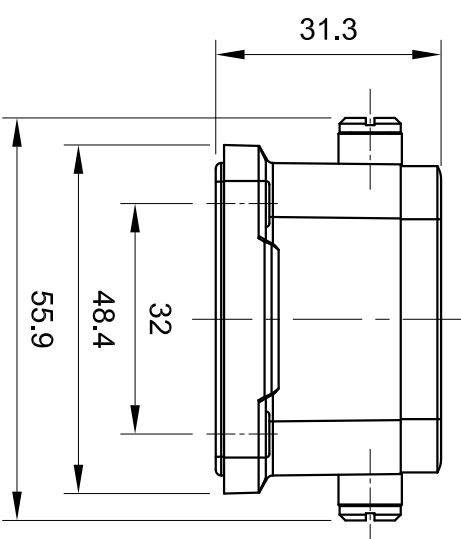
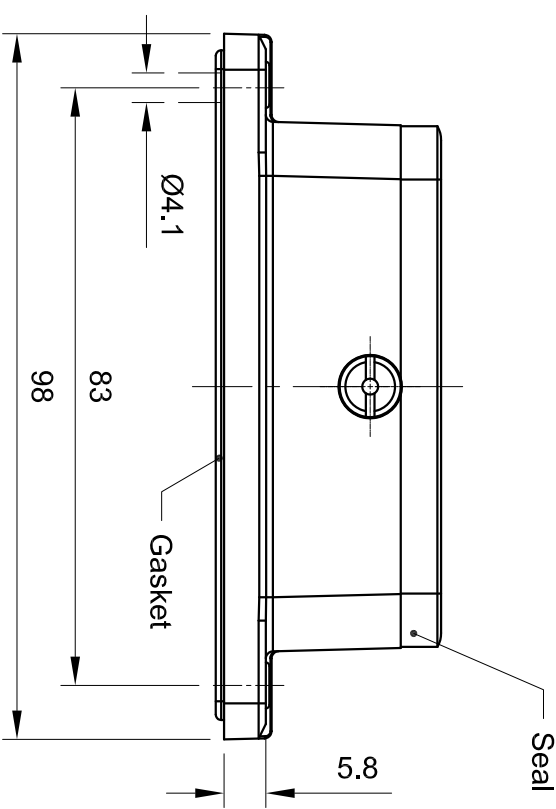
Werkstoff Gehäuse	Aluminium-Druckguss
Oberfläche Gehäuse	pulverbeschichtet
Farbe Gehäuse	Staubgrau (RAL 7037)
Werkstoff Bügel	Edelstahl
Werkstoff Dichtung	NBR


Spezifikationen und Zulassungen

CE	Ja
RoHS	konform
China RoHS	konform

Kaufmännische Daten

Herkunftsland	China
europäische Zolltarifnummer	85389099



 All Dimensions in mm Original Size DIN A4	Date	2020-7-10	Drawing No.	TC4232227	Rev.	A00	Scale	1:1
	Part No.	10 11 010 0530	Created by	Shuxu Huang	Checked by	Yiyi Luo	Page	1/1

Inkonn (Suzhou) Electric Technology Co., Ltd. Type Name HB10-BM-CR	
---	--