

# Technisches Datenblatt

## Bezeichnung

Produkt Typ	Zubehör, Abdeckkappe
Typ	Abdeckkappe
Baugröße	B16
für Gehäusotyp	Anbaugehäuse, Sockelgehäuse
Anmerkungen	Edelstahl Lanyard mit Öse

## Technische Kennwerte

### Materialeigenschaften

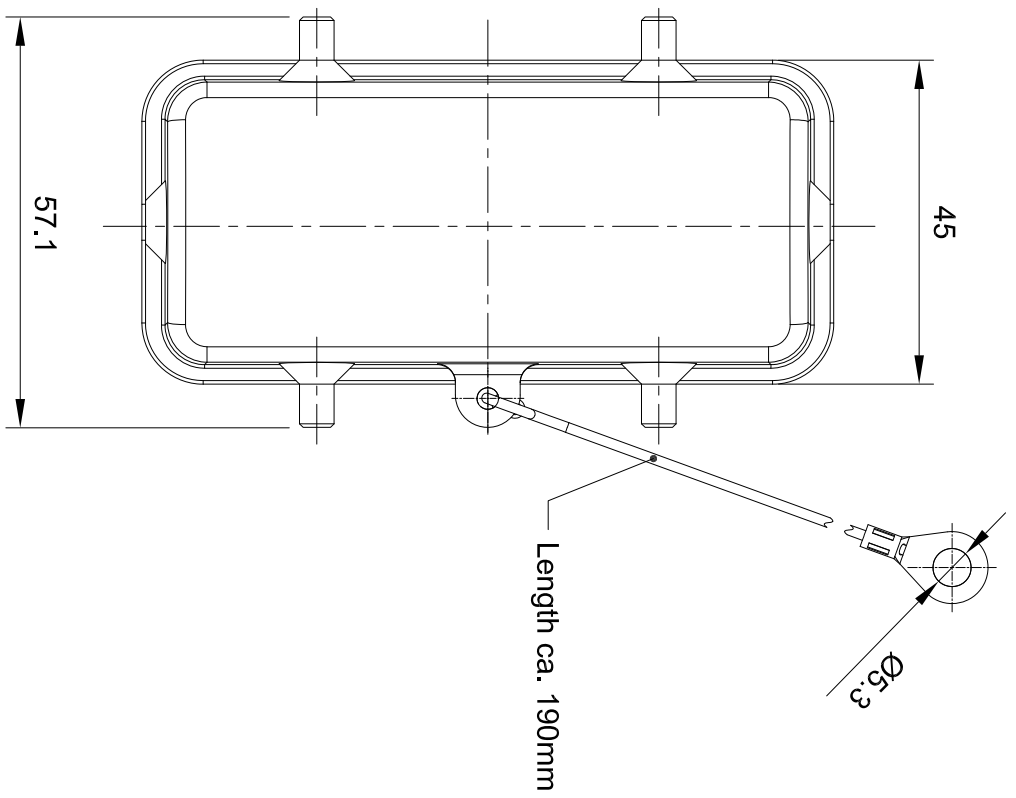
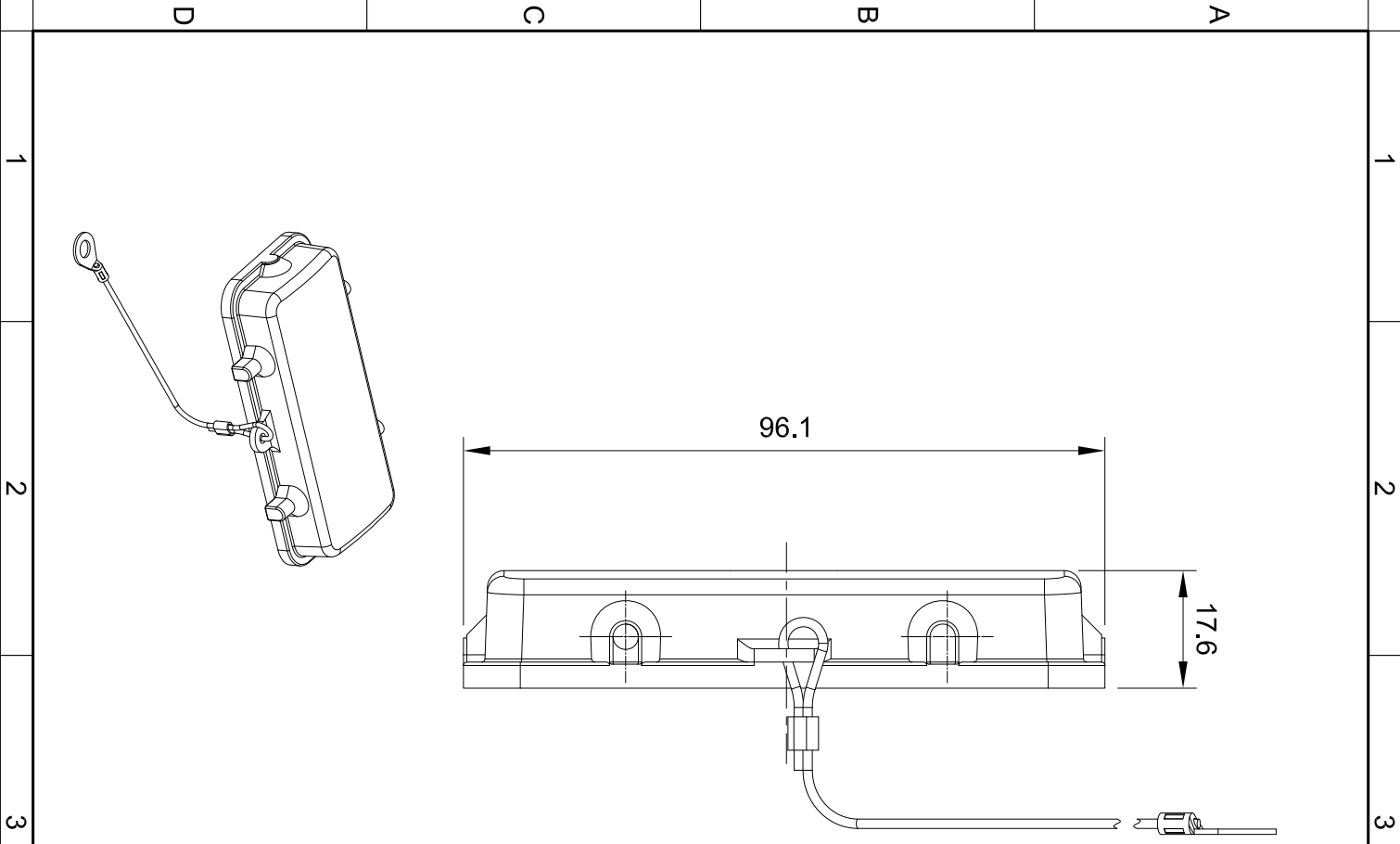
Werkstoff Hauptteil	Polycarbonat
Farbe Hauptteil	Staubgrau (RAL 7037)

### Spezifikationen und Zulassungen

CE	Ja
RoHS	konform
China RoHS	konform

### Kaufmännische Daten

Herkunftsland	China
europäische Zolltarifnummer	85389099



 All Dimensions in mm Original Size DIN A4	Date	2020-4-10	Drawing No.	TC5072229	Rev.	A00	Scale	1:1
	Part No.	10 11 016 0830	Created by	Shuxu Huang	Checked by	Yiyi Luo	Page	1/1

Inkonn (Suzhou) Electric Technology Co., Ltd.  
 Type Name  
 HB16-PC/B-QB-T/S

1	2	3	4	5	6
1	2	3	4	5	6